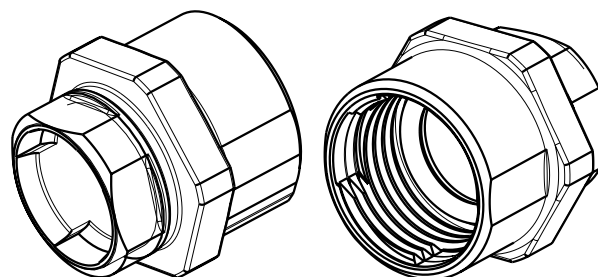
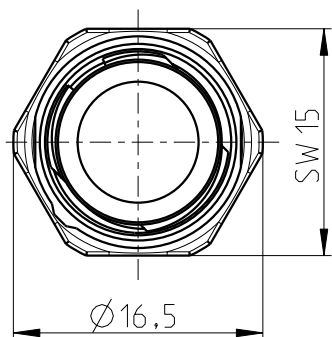
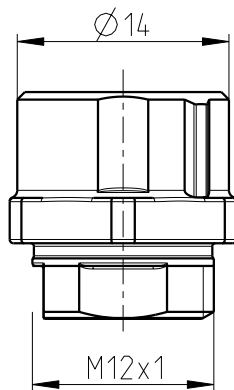
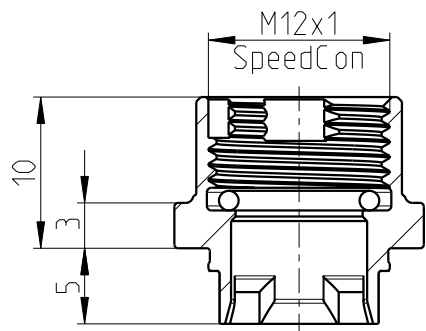
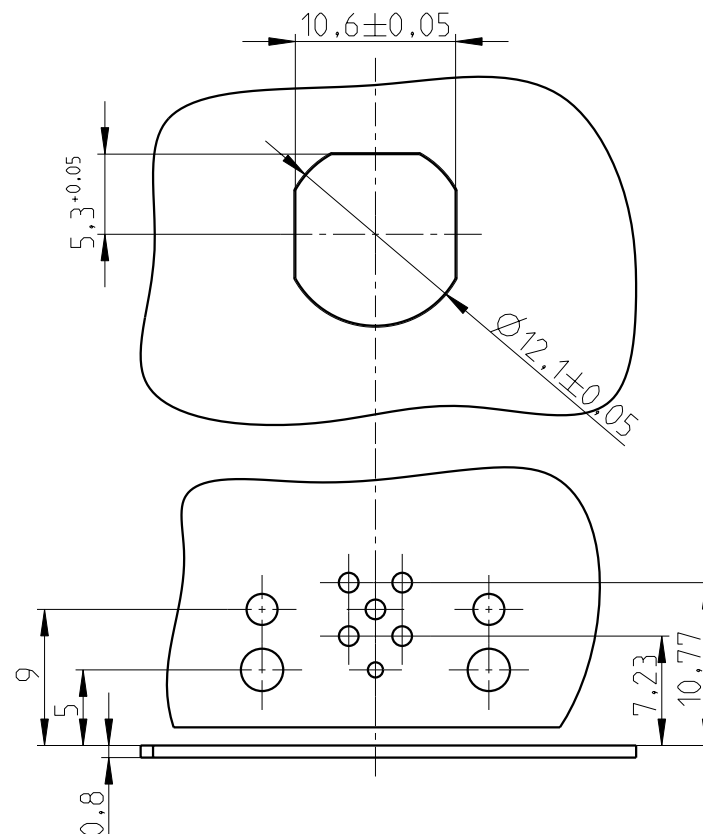


Weitergabe sowie Vervielfältigung dieses Dokuments, Verwertung und Mitteilung seines Inhalts gem §18 UWG verboten, soweit nicht ausdrücklich gestattet. Zuwiderhandlungen verpflichten zu Schadenersatz (§19 UWG). Alle Rechte vorbehalten, insbesondere das Recht, Patent-, Gebrauchsmuster- oder Geschmacksmusteranmeldungen durchzuführen.
 CONINVERS GmbH Heisenbergstrasse 1 D-71083 Herrenberg

The copying, distribution and utilization of this document as well as the communication of the contents to others without expressed authorization is prohibited according to §18 UWG German Law. Offenders will be held liable for the payment of damages according to §19 UWG German Law. All rights reserved, in particular the right to carry out patent, utility model or ornamental design registrations.



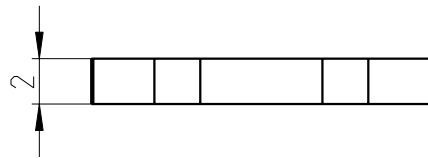
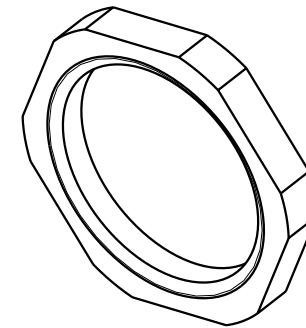
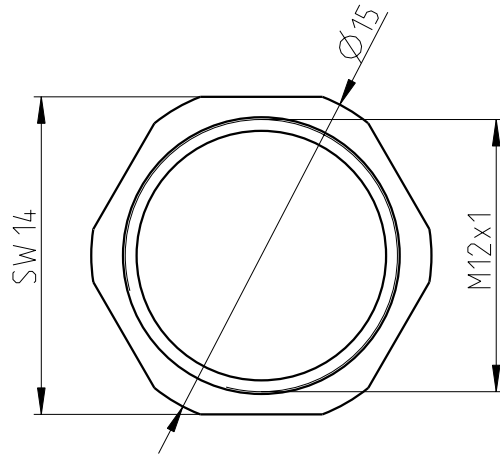
Einbaubedingung
 Montage mit Flachdichtung



					Freimaßtoleranzen nach DIN ISO 2768 - c		Technische Änderung vorbehalten		Maßstab: 2:1
					Datum		Name		Benennung:
					Bearb. 11.02.08		Thelen		Serie BS
					Gepr.				SACC-M12-SCO NUT SIE
									Flansch SW 15
Mechanische Daten (entsprechend IEC 61076-2-101)									Coninvers Nr.
Anschlussart		M12 SpeedCon	1	Freigabe	22.02.08	Thelen			Blatt: 1
Material		GD-Zn, vernickelt, vernickelt	Ausgabe	Änderung	Datum	Name	CONINVERS		von: 4
							Ein Unternehmen der Phoenix Contact Gruppe		PxC-Nr.: 1432460

Weitergabe sowie Vervielfältigung dieses Dokuments, Verwertung und Mitteilung seines Inhalts gem §18 UWG verboten, soweit nicht ausdrücklich gestattet. Zuwiderhandlungen verpflichten zu Schadenersatz (§19 UWG). Alle Rechte vorbehalten, insbesondere das Recht, Patent-, Gebrauchsmuster- oder Geschmacksmusteranmeldungen durchzuführen.
 CONINVERS GmbH Heisenbergstrasse 1 D-71083 Herrenberg

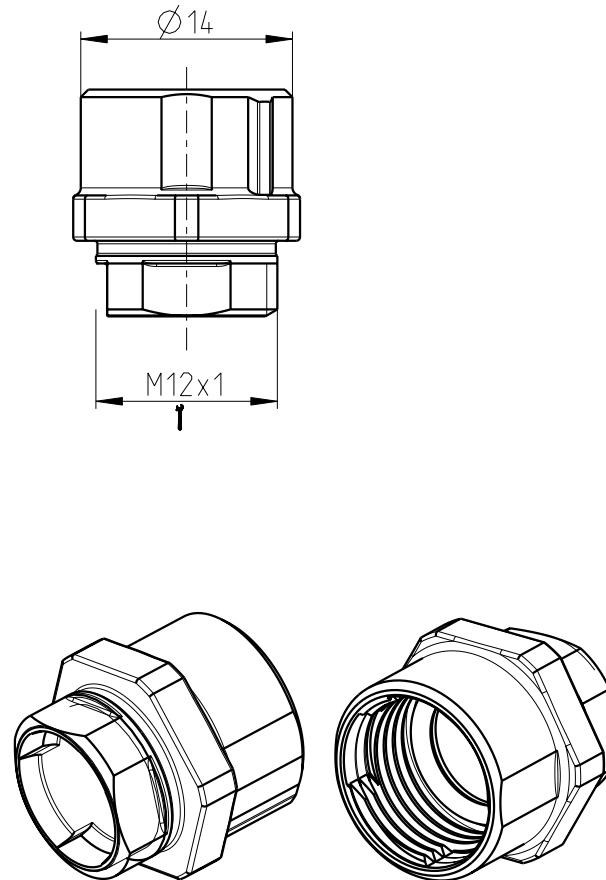
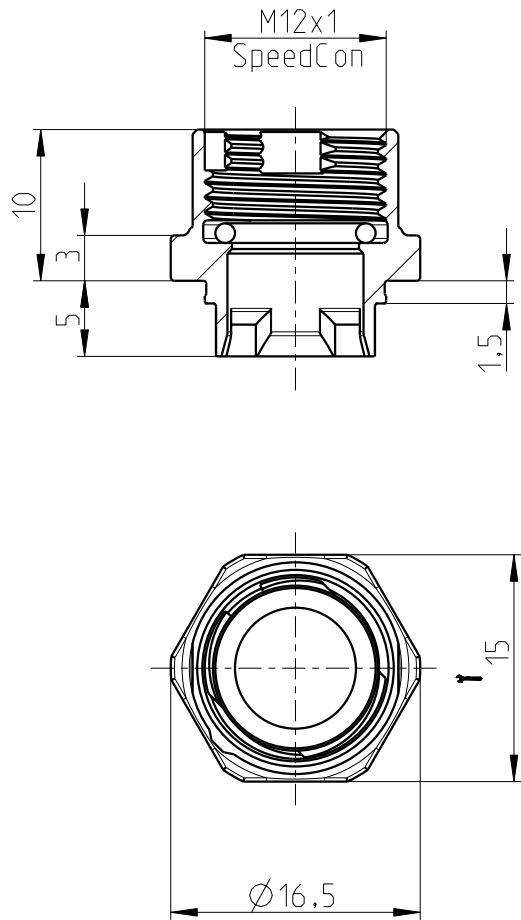
The copying, distribution and utilization of this document as well as the communication of the contents to others without expressed authorization is prohibited according to §18 UWG German Law. Offenders will be held liable for the payment of damages according to §19 UWG German Law. All rights reserved, in particular the right to carry out patent, utility model or ornamental design registrations.



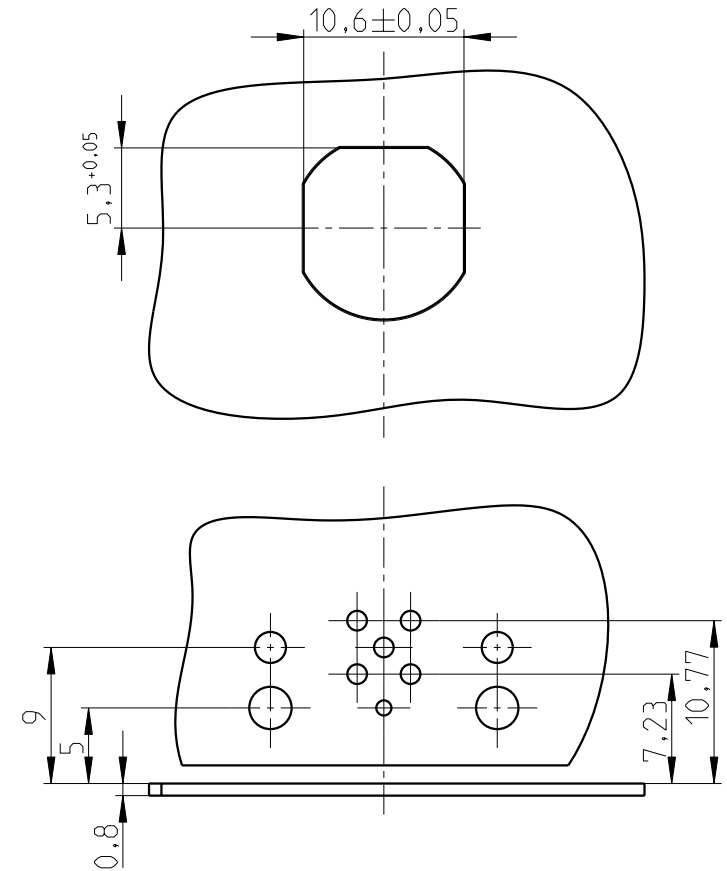
				Freimaßtoleranzen nach DIN ISO 2768 - c	Technische Änderung vorbehalten	Maßstab 3:1
				Bearb.	Datum	Name
				Gepr.		
				CONINVERS		Benennung: Series BS SACC-M12-SCO NUT SIE Flansch SW15
				Ein Unternehmen der Phoenix Contact Gruppe		Coninvers-Nr.: BS-0000000M600
			-- siehe Blatt 1 --			Seite: 2 von: 4
Ausgabe	Änderung	Datum	Name			

Weitergabe sowie Vervielfältigung dieses Dokuments, Verwertung und Mitteilung seines Inhalts gem §18 UWG verboten, soweit nicht ausdrücklich gestattet. Zuwiderhandlungen verpflichten zu Schadenersatz (§19 UWG). Alle Rechte vorbehalten, insbesondere das Recht, Patent-, Gebrauchsmuster- oder Geschmacksmusteranmeldungen durchzuführen.
 CONINVERS GmbH Heisenbergstrasse 1 D-71083 Herrenberg

The copying, distribution and utilization of this document as well as the communication of the contents to others without expressed authorization is prohibited according to §18 UWG German Law. Offenders will be held liable for the payment of damages according to §19 UWG German Law. All rights reserved, in particular the right to carry out patent, utility model or ornamental design registrations.



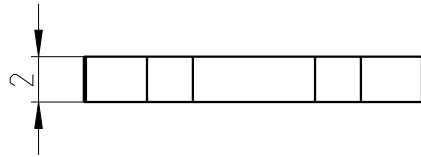
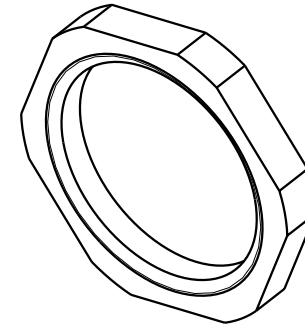
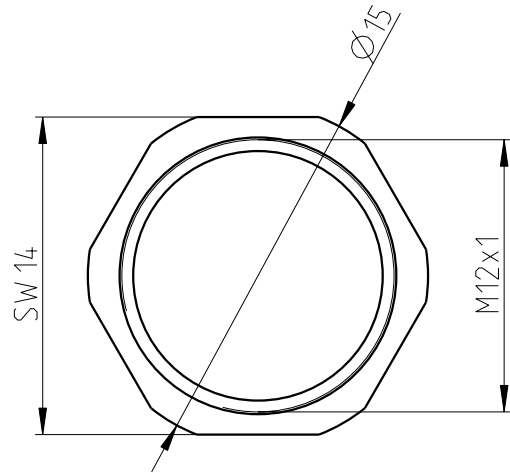
detail housing
 assembled with flat seal



				general tolerance acc. to DIN ISO 2768 - c		technical changes reserved		scale: 2:1	
				date		name		description:	
				11.08.02		Thelen		Series BS	
				design				SACC-M12-SCO NUT SIE	
				chk.				Flange housing 15	
								Coninvers no.:	
								BS-0000000M600	
								page: 3	
								of: 4	
Mechanical Data (according to IEC 61076-2-101)									
Locking thread	M12 SpeedCon	---		see page 1 ---					
Material	GD-Zn, vernickelt, nickel plated	edi	changes	date	name	CONINVERS A Company of Phoenix Contact Group		PxC-no.: 1432460	

Weitergabe sowie Vervielfältigung dieses Dokuments, Verwertung und Mitteilung seines Inhalts gem §18 UWG verboten, soweit nicht ausdrücklich gestattet. Zuwiderhandlungen verpflichten zu Schadenersatz (§19 UWG). Alle Rechte vorbehalten, insbesondere das Recht, Patent-, Gebrauchsmuster- oder Geschmacksmusteranmeldungen durchzuführen.
 CONINVERS GmbH Heisenbergstrasse 1 D-71083 Herrenberg

The copying, distribution and utilization of this document as well as the communication of the contents to others without expressed authorization is prohibited according to §18 UWG German Law. Offenders will be held liable for the payment of damages according to §19 UWG German Law. All rights reserved, in particular the right to carry out patent, utility model or ornamental design registrations.



				general tolerance acc. to DIN ISO 2768 - c		technical changes reserved	scale: 3:1
				design	date	description: Series BS SACC-M12-SCO NUT SIE Flansch SW15	
				chk.			
				CONINVERS A Company of Phoenix Contact Group		drawing no.:	page: 4 of: 4
						see page 1	BS-0000000M600
edi tion	changes	date	name				