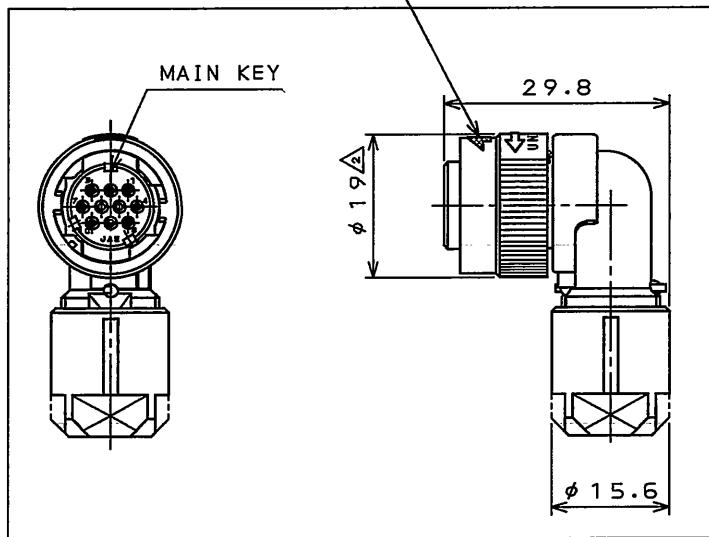


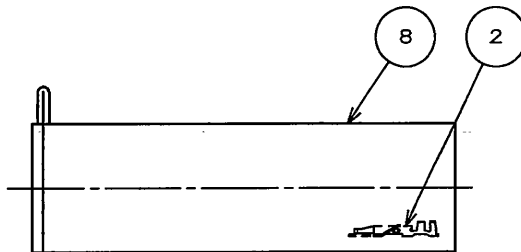
9965E01S

(ON ENIMVHD)台器理図

△ WHITE MARKING AS INDICATED
白マーキング表示



ASSEMBLY FORM
組立状態図



版数 REV.	年月日 DATE	DCN NO.	変更内容 DESCRIPTION	製図 DR.	担当 CHK.	査閲 APPD.	承認 APPD.
2	23.Apr.2004	054908	REVISED FORM AND ADDED NOTE	M.ABE	E.MATSUMOTO		S.NANA0
3	15.Oct.2009	067605	REVISED FORM		H.NAKAJIMA	TOKAMURA	E.Matsumoto

NOTE1. PLEASE SELECT THE BUSHING USABLE FOR APPLICABLE CABLE SIZE.(SEE TABLE1)
2. PLEASE REFER THE HANDLING MANUAL ATTACHED WITH THE CONNECTOR FOR CONNECTOR TERMINATION METHOD.
3. PER THE CUSTOMER-USE DRAWING SJ034678.

注1.適用ケーブル径に合せブッシングを選択下さい。(表1を参照下さい)
2.コネクタ結線方法は製品に添付されている取扱説明書を参考にして下さい。
3.製品図面は、SJ034678による。

TABLE-1【APPLICABLE WIRE DIM.】

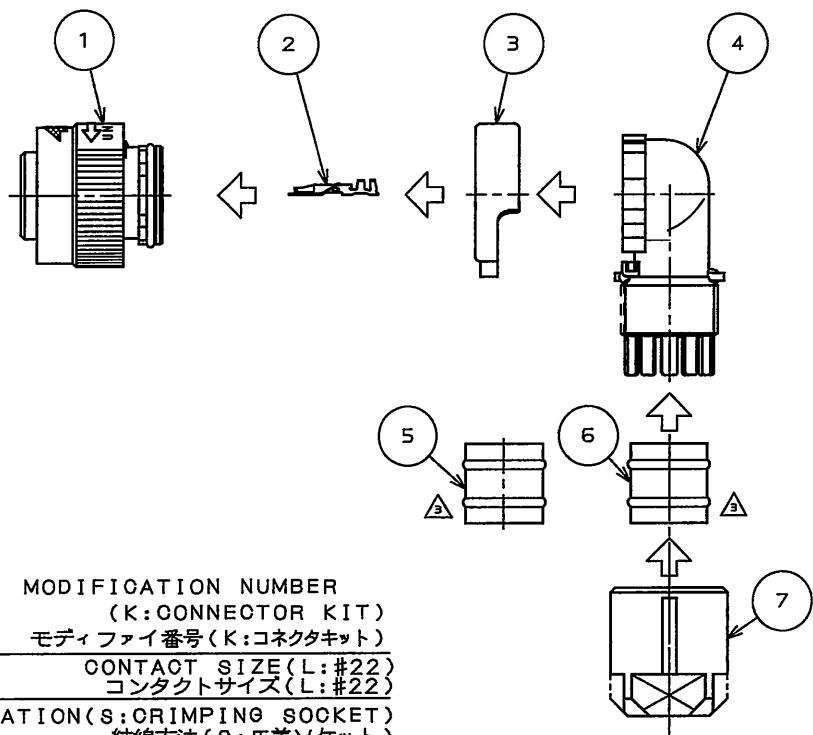
BUSHING COLOR ブッシングの色相	APPLICABLE WIRE DIM. 適用ケーブル径
BLACK	φ 5.7 ~ 7.3
GRAY	φ 6.5 ~ 8.0

SPECIFICATION

NUMBER OF CONTACT	: 10×#22
RATED VOLTAGE	: 200VAC MAX
RATED CURRENT	: 3A MAX. per CONTACT
DIELECTRIC WITHSTANDING VOLTAGE	: 900VAC
INSULATION RESISTANCE	: 1000MΩMIN. (AT 500VDC)
APPLICABLE CABLE	: AWG#21~#25(NOTE1)
SUBMERSIBLE PROPERTY	: IP67 (MATED)

仕様

コンタクト	: #22コンタクト 10本
定格電圧	: 200VAC以下
定格電流	: 3A以下/1芯
耐電圧	: 900VAC
絶縁抵抗	: 1000MΩ以上(500VDCにて)
適用ケーブル	: AWG#21~#25(注1)
防水性能	: IP67(嵌合時)



DESIGNATION

命名法

J N 1 F S 1 0 S L K

MODIFICATION NUMBER
(K:CONNECTOR KIT)
モディファイ番号(K:コネクタキット)

CONTACT SIZE(L:#22)
コンタクトサイズ(L:#22)

TERMINATION(S:CRIMPING SOCKET)
結線方法(S:圧着ソケット)

NO. OF CONTACTS(10 CONTACTS)
芯数(10芯)

SHELL SIZE
シェルサイズ

MOUNTING CONFIGURATION(F:ANGLE PLUG)
接栓形状(F:アングルプラグ)

SERIES
シリーズ

HANDLING
MANUAL
取扱説明書

9	HANDLING MANUAL	1			
8	CASE	1	SYNTHETIC RESIN		
7	GRUND NUT	1	SYNTHETIC RESIN		COLOR:BLACK
6	BUSHING(GRAY)	1	SYNTHETIC RUBBER		NOTE1
5	BUSHING(BLACK)	1	SYNTHETIC RUBBER		NOTE1
4	ANGLE ENDBELL	1	SYNTHETIC RESIN		COLOR:BLACK
3	ASSEMBLY NUT	1	SYNTHETIC RESIN		
2	SOCKET CONTACT	1	COPPER ALLOY	GOLD PLATING(0.1μmMIN)	SOLD SEPARATELY(NOTE1)
1	CONNECTOR	1	SYNTHETIC RESIN OTHER		COLOR:BLACK
符号 NO.	名称 DESCRIPTION	個数 QTY.	材 料 MATERIAL	仕 上 FINISH	備 考 REMARKS
	仕様書(SPECIFICATION) JACS-5111 J AHL-5111	第1版(ORIGINAL DATE) 13.Apr.2001	尺 度(SCALE) 1:1	シ リ ー ス(SERIES) JN1	日本航空電子工業株式会社 JAPAN AVIATION ELECTRONICS INDUSTRY, LTD.
	一般差(GENERAL TOLERANCE)	担当 CHK. E.MATSUMOTO	製 図 DR.	名 称(TITLE) JN1FS10SLK	図面番号(DRAWING NO.) SJ035966
	寸法(DIMENSION)	査閲 APPD. S.NANA0	担 当 CHK. E.MATSUMOTO	(10芯アングルプラグキット)	
	角度(ANGLES)	承認 APPD. M.MAJIME	製 図 DR.		
	. ±0.8 .X ±0.4 .XX ±0.1 .XXX ±	X° ± X°X' ±	承認 APPD. M.MAJIME	質量(MASS)	