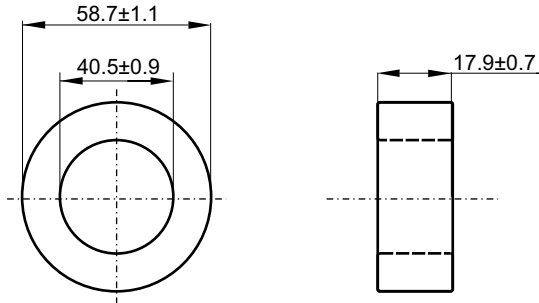


Nazwa / Name
 Numer kodu / Code number

TX58/41/18-3C90
 4327 030 35531



Magnetical dimensions according to: / Właściwości magnetyczne zgodne z: IEC 205

$\Sigma I/A$ (mm ⁻¹)	$\Sigma I/A^2$ (mm ⁻³)	A_e : 151.48 mm ²	l_e : 152.43 mm	V_e : 23090 mm ³
1.006	0.0066			
Weight/Waga: ≈ 111 g				

Specified value / Wartości specyfikowane


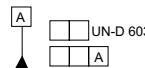
Symbol Symbol	Nominal Nominał	Unit Jednostka	Frequency Częstotliwość f [kHz]	Induction Indukcyjność [mT]	Equipment (Sprzęt pomiarowy) (1)	Temperature Temperatura t [°C]
Pv	<2.6	W	25	200	---	100
Pv	<2.6	W	100	100	---	100
Al	2890±20%	nH	10	0.1	HP-4284A	25±3

(1) Or similar / Lub podobny

VISUAL REQUIREMENTS according to: I-15-002

KONTROLA WIZUALNA według: I-15-002

High voltage insulation >2.0kV / Napięcie przebicia izolacji >2.0kV

		Tolerances unless otherwise stated Tolerancja (jeśli nie ustalono inaczej) Dimensions Wymiary ±3% Angle Kąt				Name Nazwisko		Signature Podpis		Date Data	
General Roughness Chropowatość		Unit Jednostka mm.		MATERIAL 3C90 acc. to KPN-K1959 MATERIAL 3C90 zgodnie z: KPN-K1959		Check Sprawdził Jarosław Przybysz		Approval Zatwierdził Szczepan Frydrych		Other Inne	
Scale Skala Brak		PROJ.EURO PROJ.EURO		TX58/41/18-3C90 Toroid coated: Epoxy Cream RAL 1014 Toroid pokryty: Epoxy kremowy RAL 1014		TYPE NUMBER / TYP		LAB REF No.		UNCONTROLLED COPY generated electronically, conform with original up to the date of its creation KOPIA NIEKONTROLOWANA wygenerowana elektronicznie, zgodna z oryginałem w dniu jego zatwierdzenia	
Status/Status		Status/Status		Status/Status		4327 030 35530		D C B A		09-02-02	
Issued by: Wydano przez: M.Zagórska / K.S.		SUPERSEDES ZASTĘPUJE		SHEETS STRONY 1		SHEET STRONA 110-02		DATE DATA 09-02-02		A-4	
K.S.		Property of WŁAŚCICIEL		Ferroxcube Polska Sp. z o.o. SKIERNIEWICE, POLAND		DATE DATA 09-02-02		DATE DATA 09-02-02		A-4	