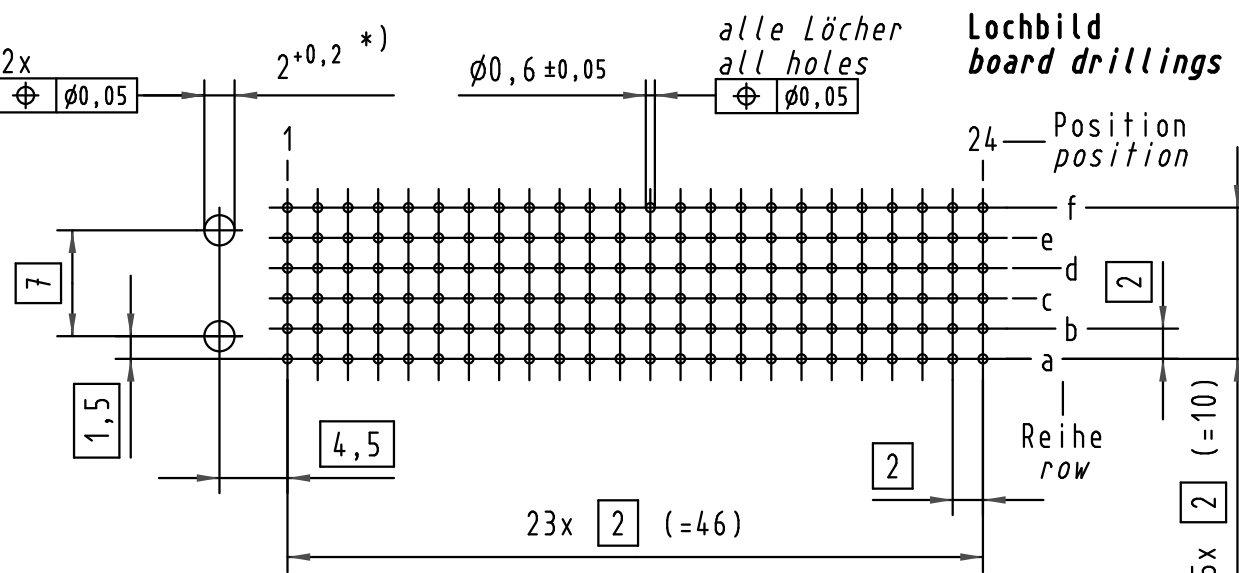
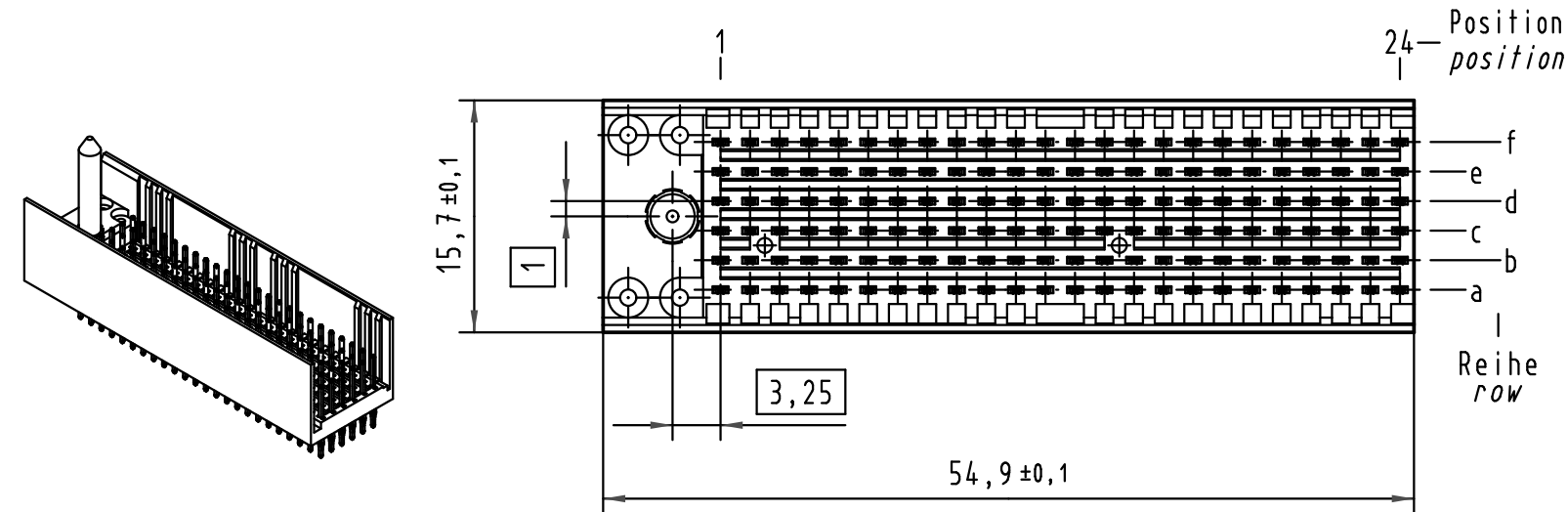
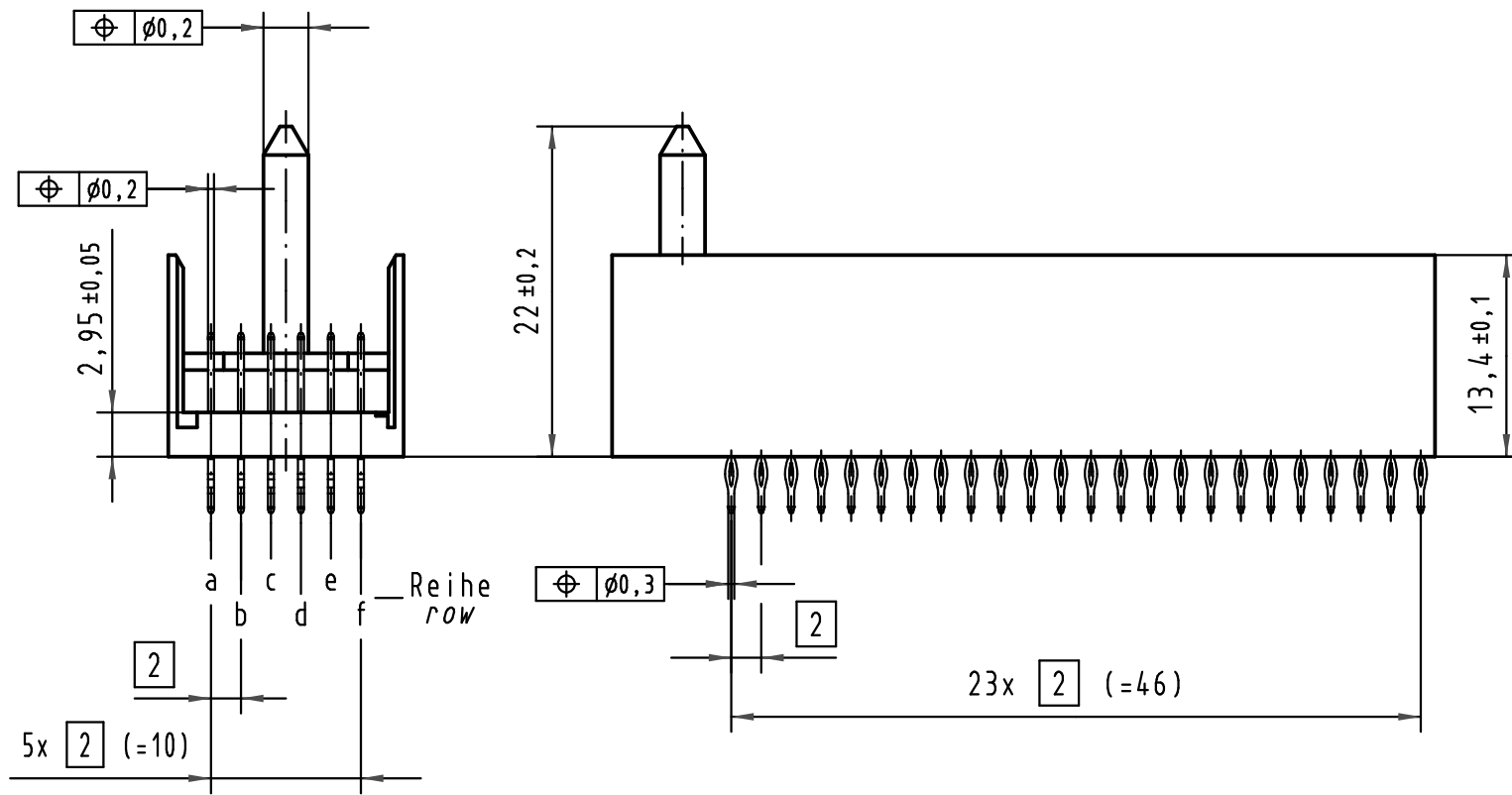


Alle Rechte vorbehalten/ All rights reserved

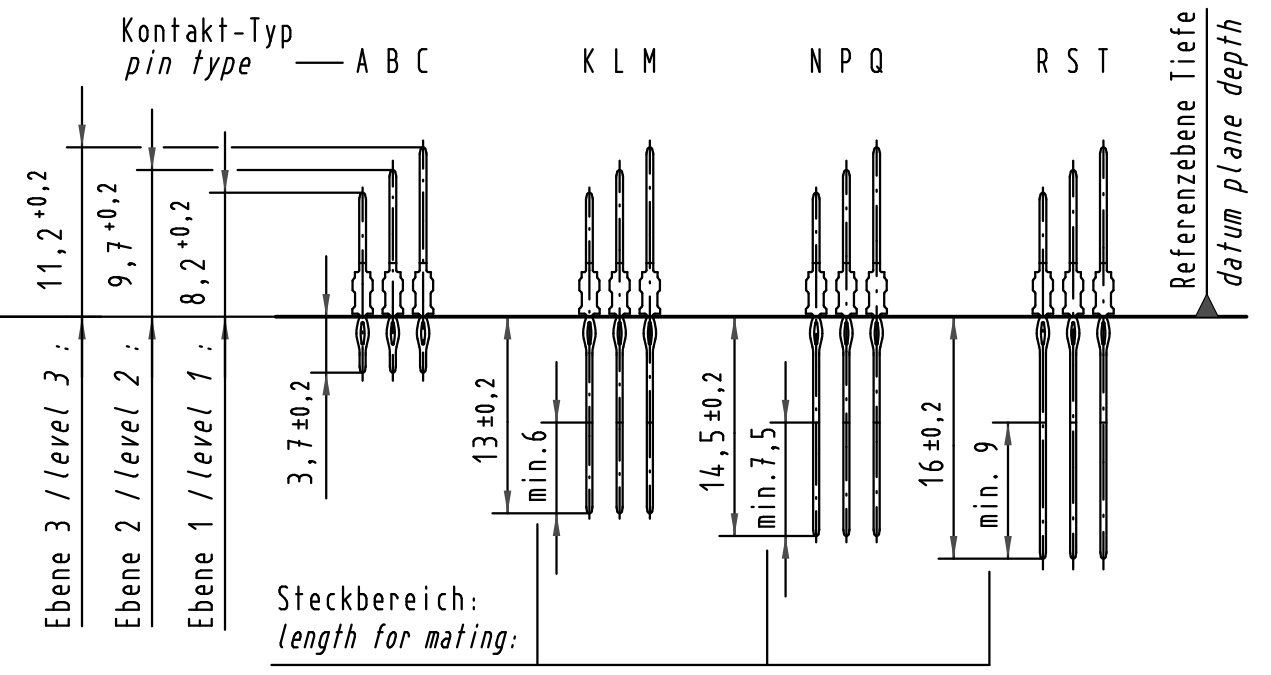


*) Löcher nicht metallisiert
non-metallized drillings

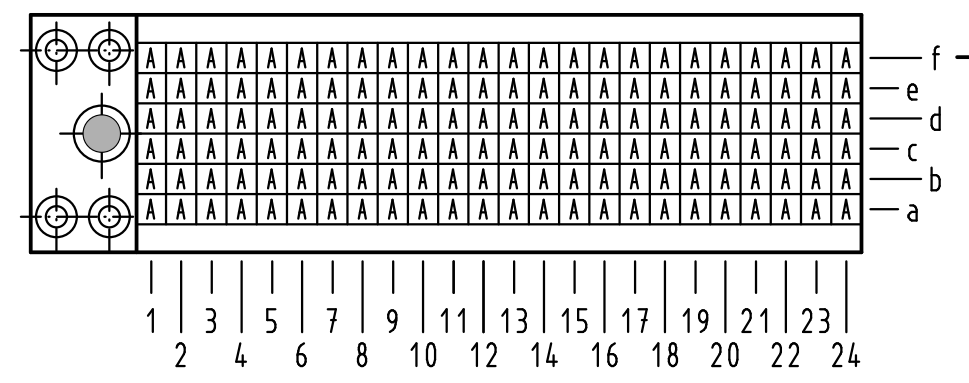
Bohrlochdurchmesser: $\phi 0,7 \pm 0,02$
Lochdurchmesser (mit Oberfläche): $\phi 0,6 \pm 0,05$
drill hole dia.: $\phi 0,7 \pm 0,02$
finished hole dia. (after plating): $0,6 \pm 0,05$

Kontakt-Maße
contact dimensions

(Längen der Steck- und Anschlußseite gelten für eingepreßte Steckverbinder)
(mating and termination length of contacts apply to pressed in connectors)



Kontaktbelegung
contact loading



17 46 144 4207	-	min. 0,127µm Au over min. 0,635µm (25µin) PdNi over min. 1,27µm (50µin) Ni
17 46 144 2207	2	Au flash over PdNi over Ni
17 46 144 1207	1	Au flash over PdNi over Ni
Bestell-Nr. part-no.	Anforderungsstufe nach IEC performance level acc. to IEC	Kontaktoberfläche contact plating

			Techn. Character.			Nicht tolerierte Maßel/Free size tolerances		
All Dimensions in mm Original Size DIN A 3			Dat. Name Maßstab/Scale			har-bus HM Messerleiste mit Flansch 6-reihig, 144pol., Anschlußlänge 3,7mm, ohne Kodierung har-bus HM male connector with guide 6-row, 144pol., termination length 3,7mm, without coding		
Detail. 23.03.04 Buß.			2:1			TB 17 46 144 x207		
Insp. 23.03.04 Ko			HARTING Electronics GmbH & Co. KG D-32339 ESPELKAMP			Blatt/page		
Stand.			Mod. Dat. Name			Sub.		