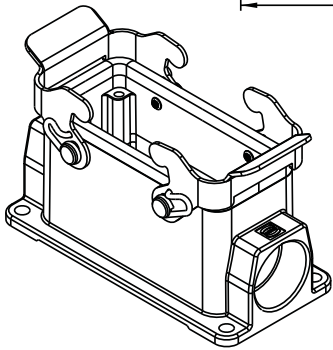
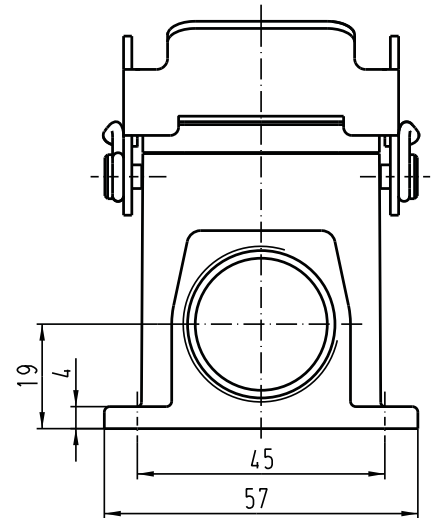
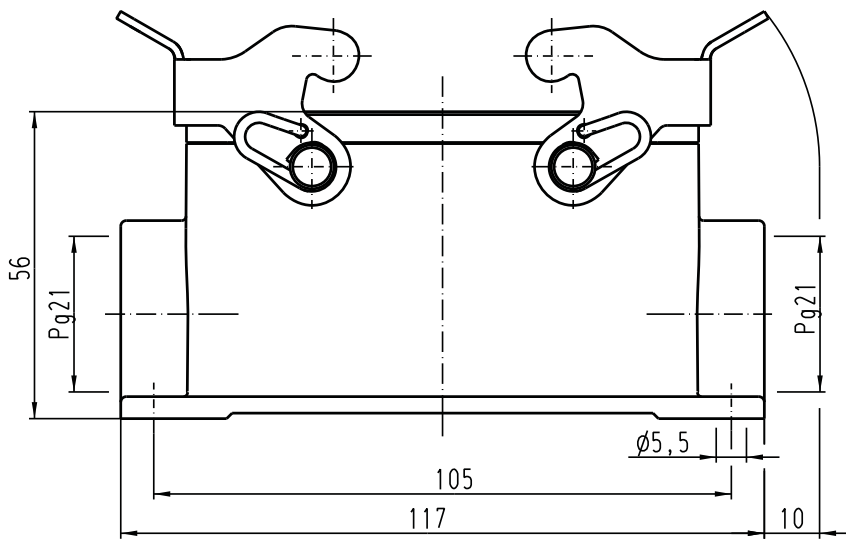


Alle Rechte vorbehalten/ All rights reserved



All Dimensions in mm Original Size DIN A 4		Techn. Character.			Nicht tolerierte Masse! Free size tolerances															
			<table border="1"> <tr> <th>Det.</th> <th>Dat.</th> <th>Name</th> </tr> <tr> <td></td> <td>12.09.02</td> <td>Gö</td> </tr> <tr> <td></td> <td></td> <td>KR</td> </tr> <tr> <td></td> <td></td> <td></td> </tr> </table>	Det.	Dat.	Name		12.09.02	Gö			KR				<table border="1"> <tr> <th>Masstab/Scale</th> </tr> <tr> <td>1:1</td> </tr> </table>	Masstab/Scale	1:1	<b>Han 16B-asg2-QB-21</b> Sockelgehäuse mit 2 Kabelausgängen/ housing surface mounting 2 side-entry	
Det.	Dat.	Name																		
	12.09.02	Gö																		
		KR																		
Masstab/Scale																				
1:1																				
410202			HARTING Electric GmbH & Co. KG D-32339 Espelkamp			<b>TB 09 30 016 1270ML</b> Sub.	Blatt/ page													
Mod.	Dat.	Name																		