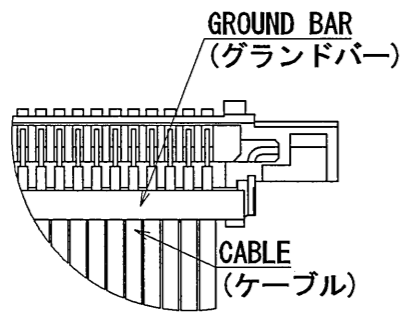
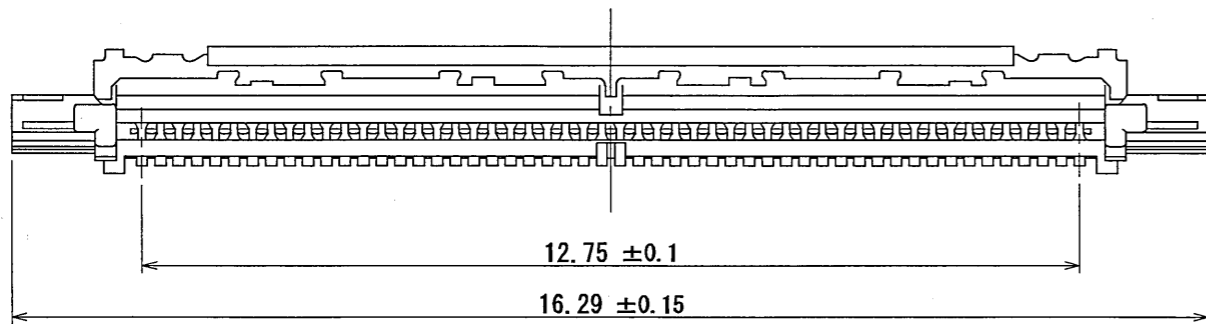
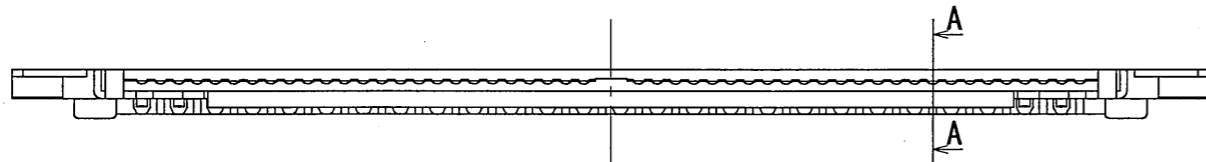
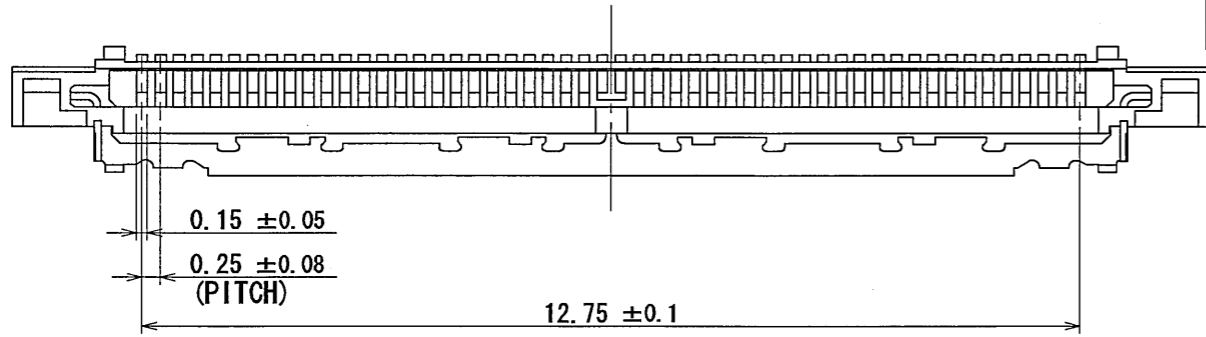
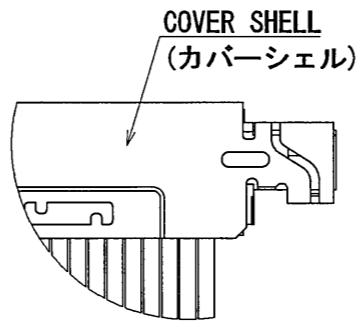


8811118S  
(ON 9N1WVHD)各異図

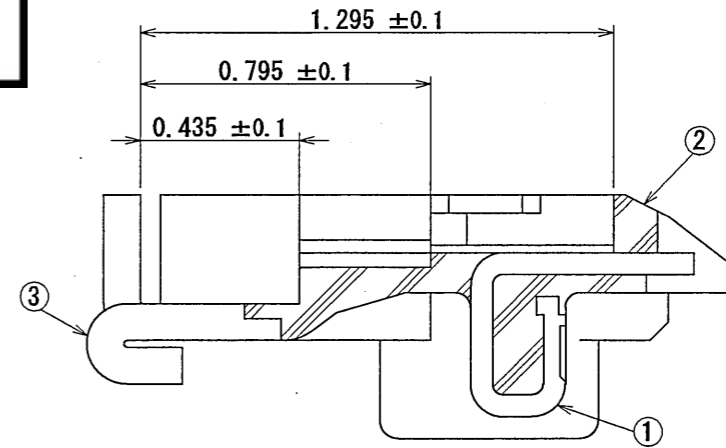
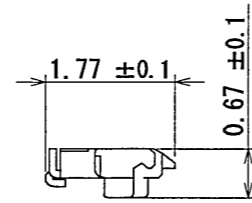
REFERENCE ONLY  
**JAE**



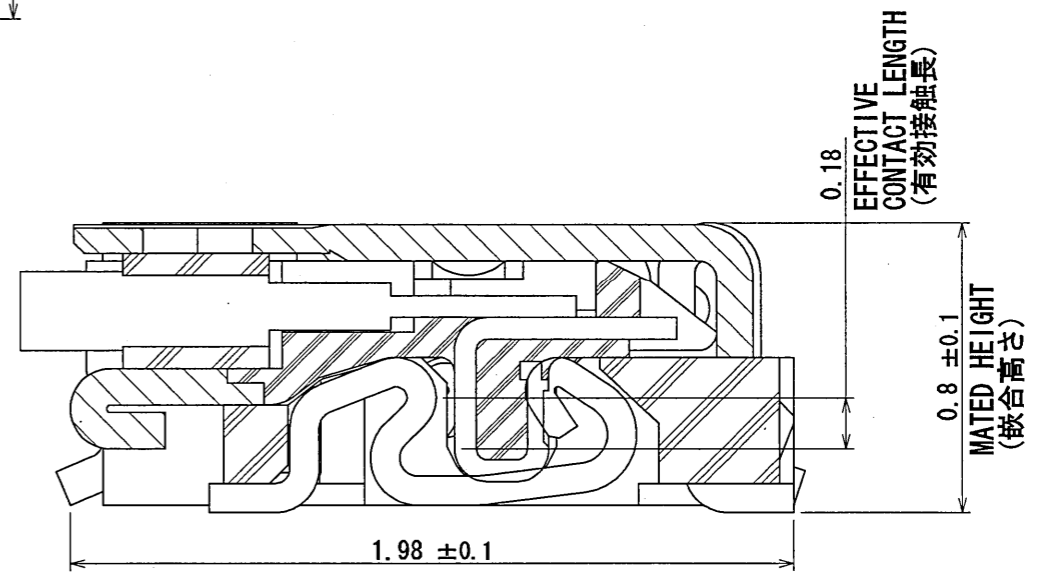
CABLE ASSEMBLED CONDITION (REF.)  
ケーブル組込状態図 (参考)



COVER SHELL ASSEMBLED CONDITION (REF.)  
カバーシェル組込状態図 (参考)



SECT. A-A  
(SCALE 50:1)

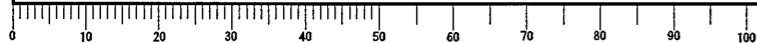


SECT. OF MATED CONDITION (REF.)  
嵌合状態断面図 (参考)

符号 NO.	名称 DESCRIPTION	個数 QTY.	材料 MATERIAL	仕上 FINISH	図番 DWG NO.
3	BASE SHELL ベースシェル	1	STAINLESS STEEL ステンレス		
2	INSULATOR インシュレータ	1	HEAT RESISTING PLASTIC 耐熱性プラスチック		
1	CONTACT コンタクト	52	COPPER ALLOY 銅合金	GOLD (0.1 μmMIN) OVER NICKEL Ni上Au (0.1 μm以上)	

仕様書 (SPECIFICATION)		第1版 (ORIGINAL DATE) 24/MAR/2011	尺度 (SCALE) 10:1	シリーズ (SERIES) FI-JZ	日本航空電子工業株式会社 <b>JAE</b> JAPAN AVIATION ELECTRONICS INDUSTRY, LTD.	SIZE A3
一般公差 (GENERAL TOLERANCE)		製図 DR. T. MURAYAMA	名称 (TITLE) FI-JZ50C			
寸法 (DIMENSION)	角度 (ANGLES)	担当 CHK. K. KAI	査閲 APPD. —		図面番号 (DRAWING NO.) SJ111188	版数 (REV.) 1
±0.8	° ±	承認 APPD. <i>M. Kikuchi</i>	質量 (MASS)			

DF-C-212F (05.08)



S/W

WISDOM承認