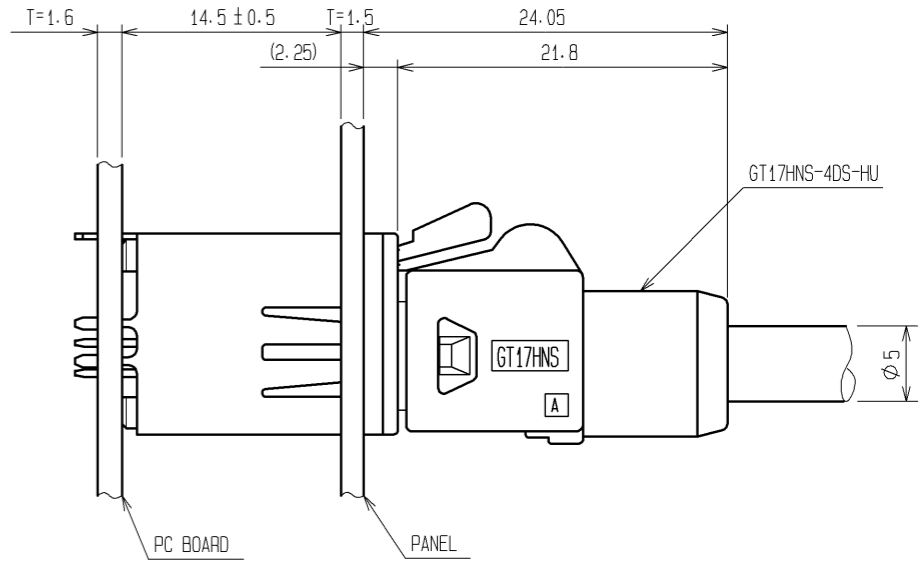
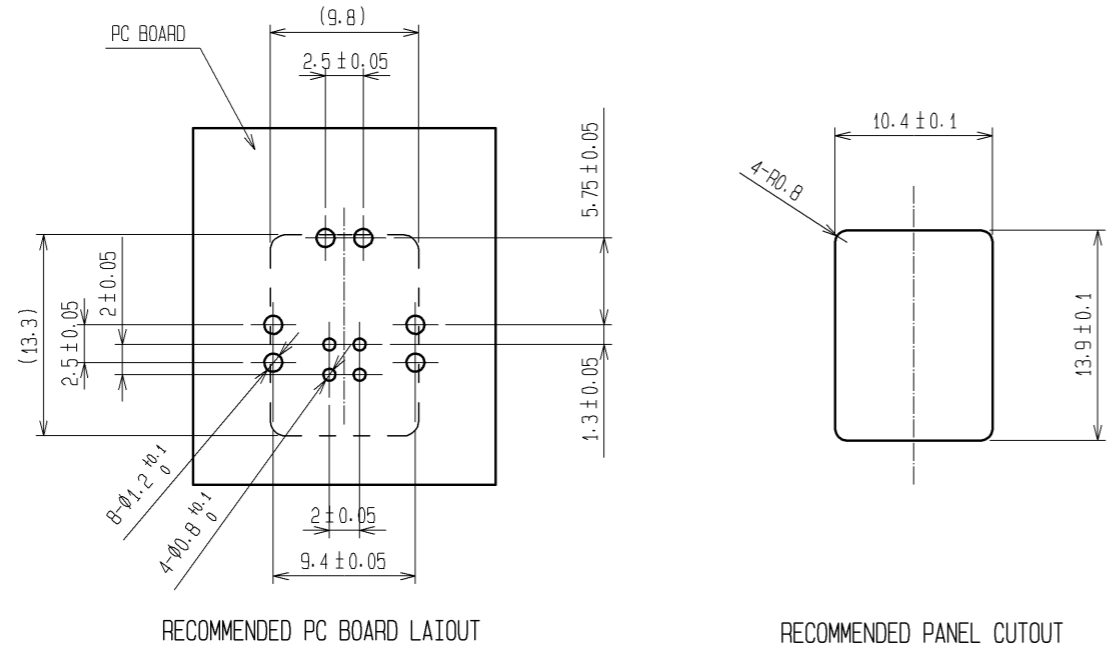
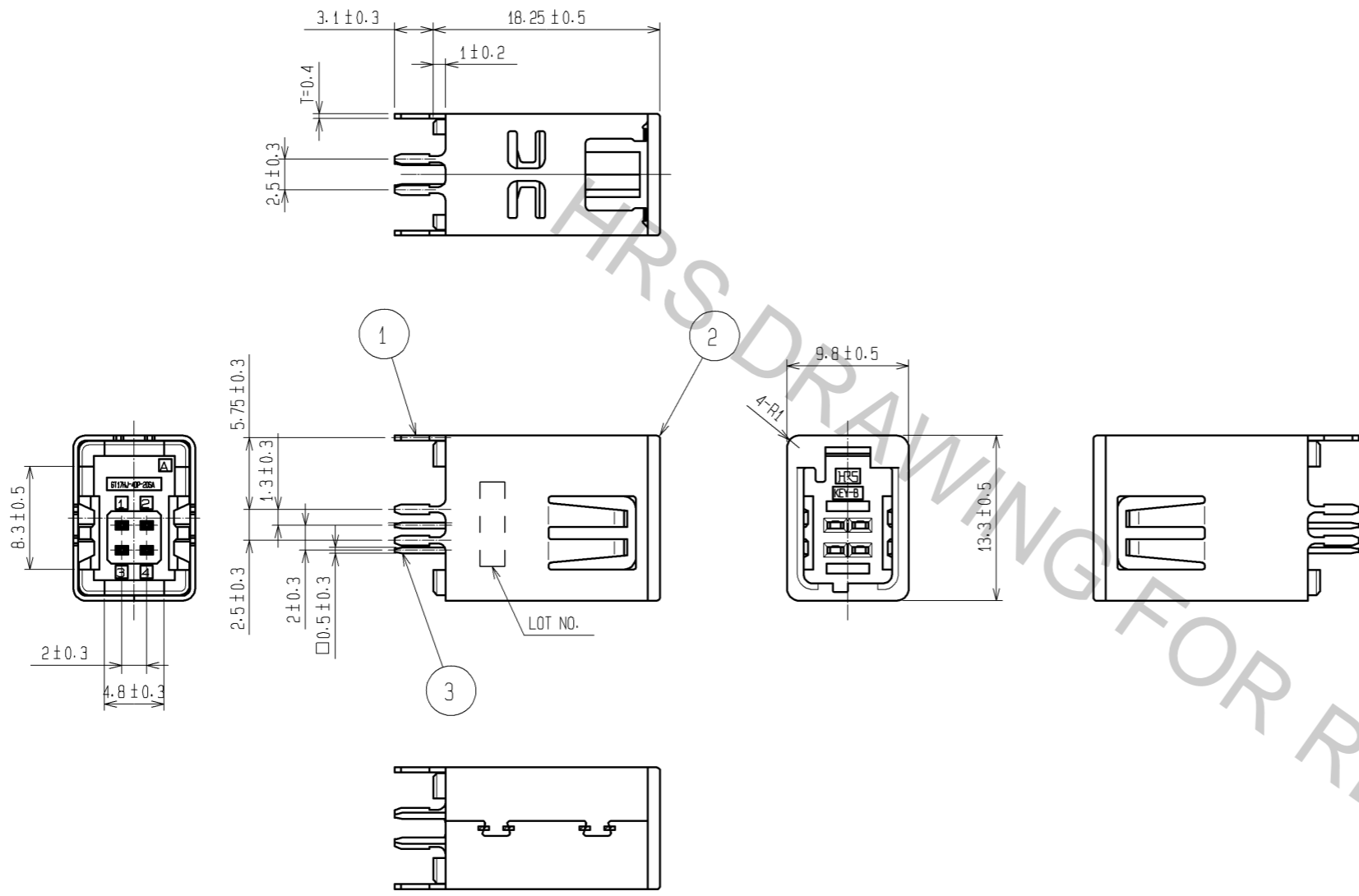
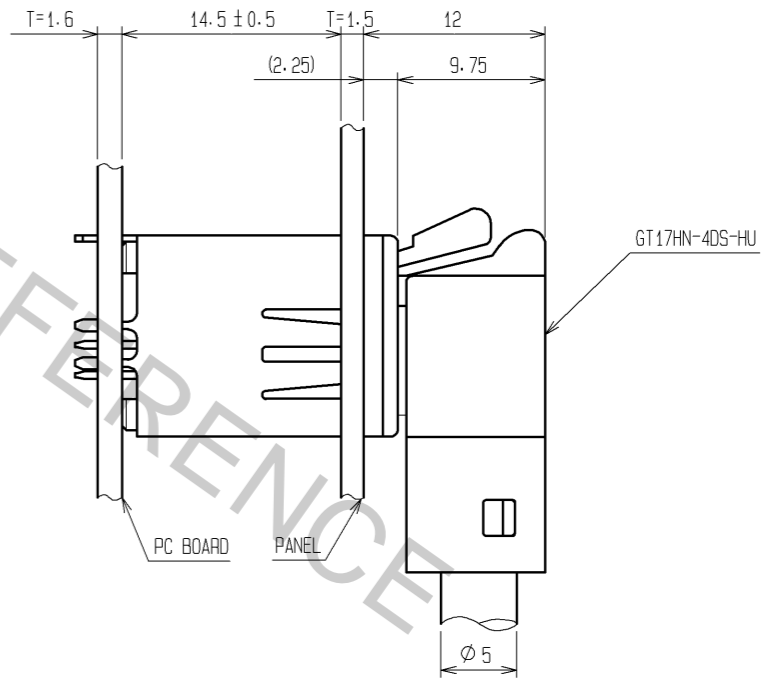


ELV, RoHS COMPLIANT



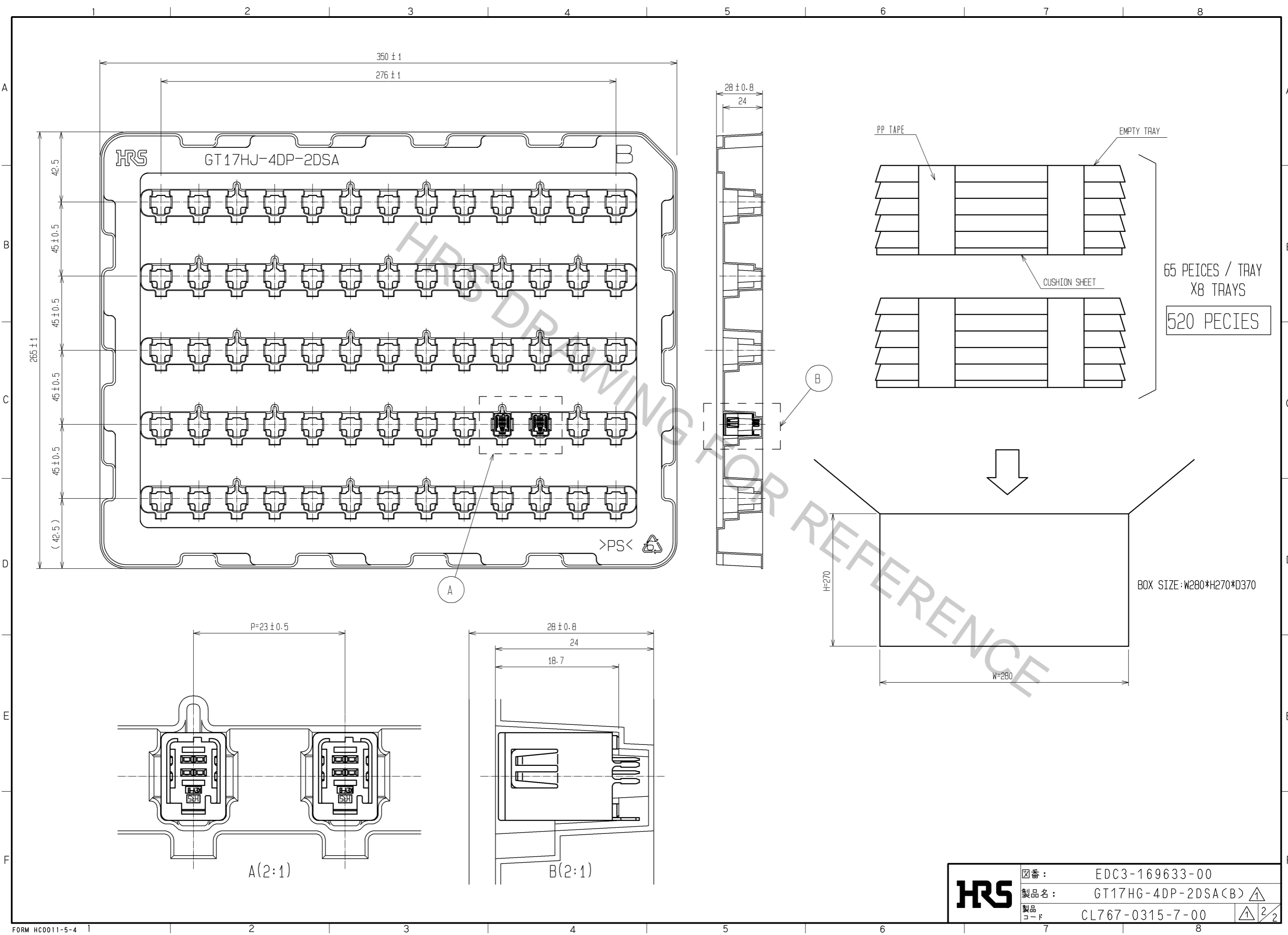
MATED CONNECTORS



MATED CONNECTORS

2	PPS	GREEN			
1	COPPER ALLOY	TIN PLATED	3	BRASS	TIN PLATED
部番	材質	処理, 備考	部番	材質	処理, 備考
UNITS mm		SCALE 2 : 1	△の数 2	訂正記事 DIS-T-003020	設計 NK. IKUTA
HRS HIROSE ELECTRIC CO., LTD.		承認 : AR. SHIRAI 12.09.25	検 査 : AR. SHIRAI 12.09.25	設 計 : TS. KUBOTA 12.09.25	製 図 : TS. KUBOTA 12.09.25
			図番 : EDC3-169633-00	製品名 : GT17HG-4DP-2DSA(B)	製品コード : CL767-0315-7-00
					年月日 12.11.09
					検 査 TS. KUBOTA
					1/2

Apr.1.2017 Copyright 2017 HIROSE ELECTRIC CO., LTD. All Rights Reserved.



65 PEICES / TRAY
X8 TRAYS
520 PECIES

BOX SIZE: W280*H270*D370

HRS	図番:	EDC3-169633-00	
	製品名:	GT17HG-4DP-2DSA(B)	△
	製品コード:	CL767-0315-7-00	△ 2/2