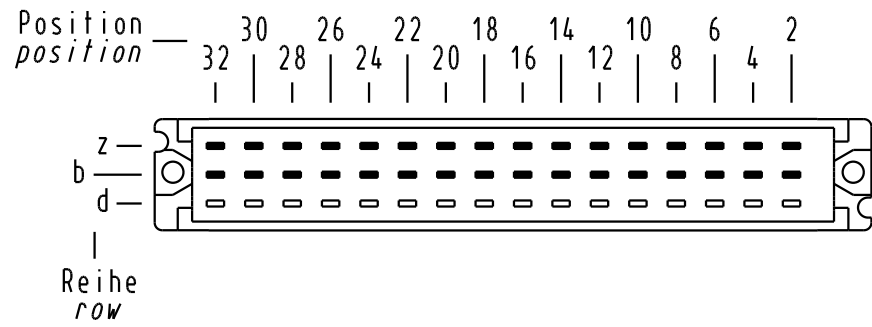


Alle Rechte vorbehalten. All rights reserved

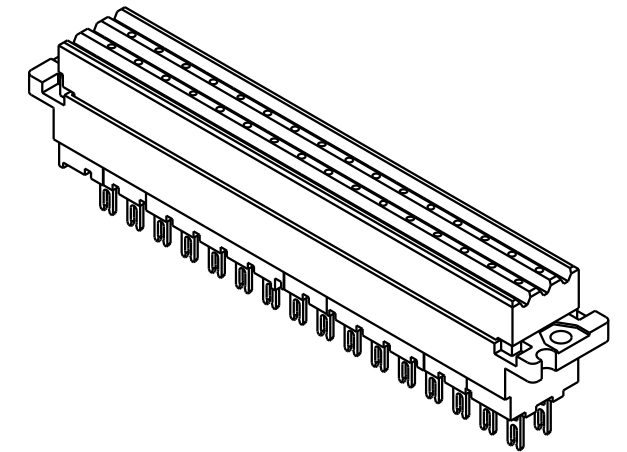
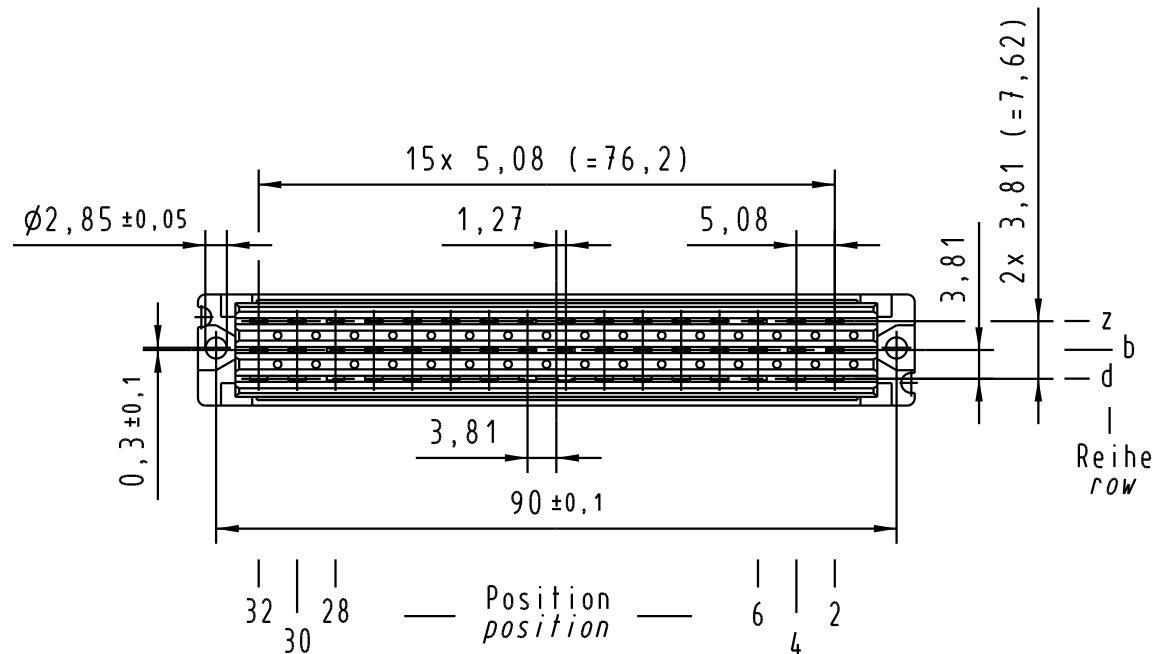
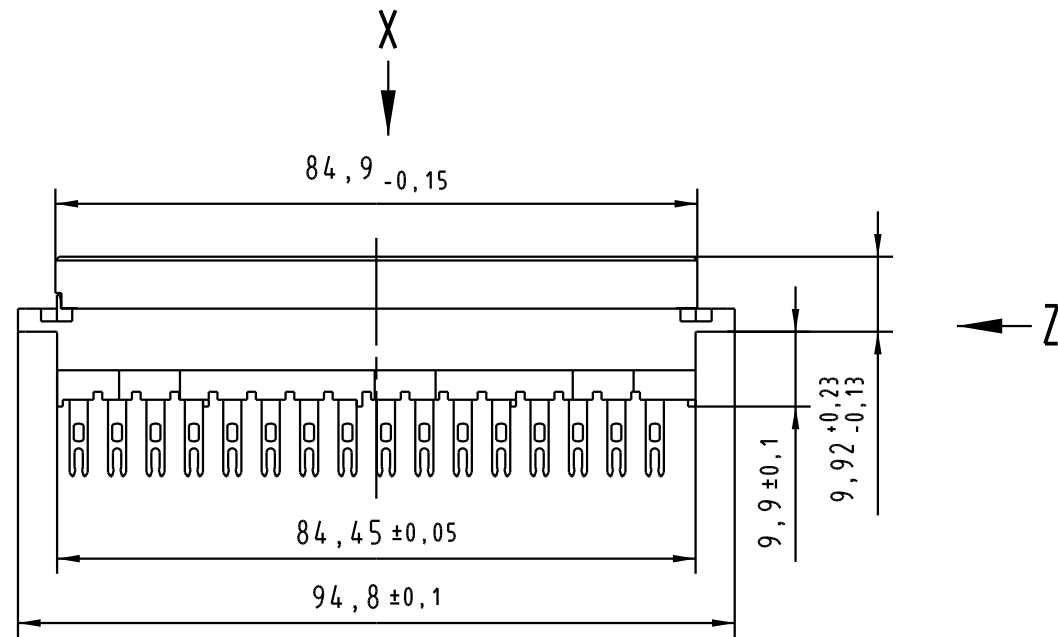
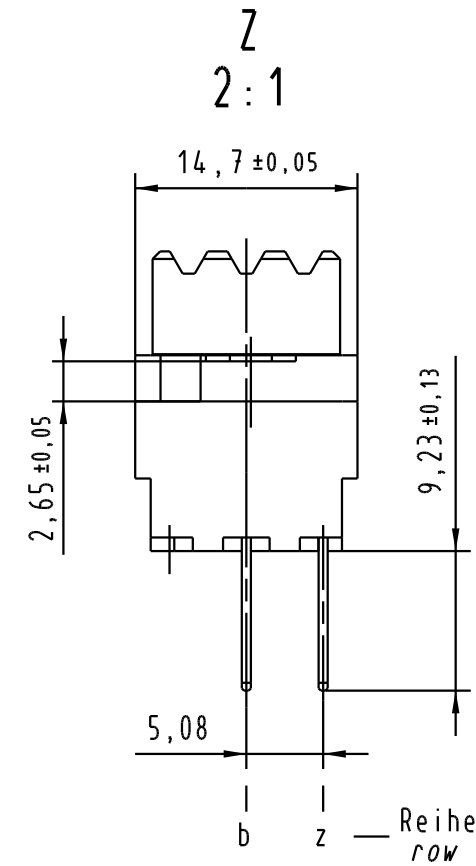
**X**  
Kontaktanordnung  
contact arrangement



32 Lötösen - Kontakte  
32 solder eye - contacts

■ = Kontaktposition belegt  
= positions with contacts

○ = Kontaktposition nicht belegt  
= positions without contacts



09 06 232 7823	3	Au über/over Ni
09 06 232 6823	2	Au über/over Ni
09 06 232 2823	1	Au über/over Ni
Bestell-Nr. part-no.	Anforderungsstufe nach IEC performance level acc. to IEC	Kontaktoberfläche contact plating

		Techn. Character. IEC 60603-2		Nicht tolerierte Maß Free size tolerances IEC 60603-2	
		Dat. Name 07.11.05 Leh.		Maßstab/Scale 1:1 2:1	
		Insp. 07.11.05 kfoe		<b>Bauform / type F</b> Federleiste Lötöse Typ B 32 pol. female connector solder eye type B 32 pol.	
		Stand.		<b>TB 09 06 232 x823</b>	
33164		HARTING Electronics GmbH & Co. KG D-32339 ESPELKAMP		Blatt / page v.	
Mod.	Dat.	Name		Sub.	Mod. v.