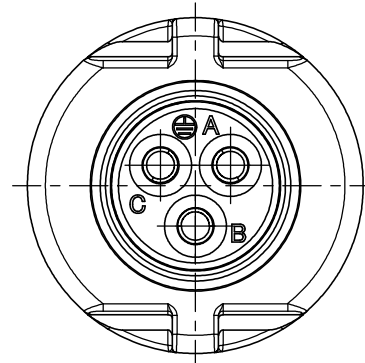
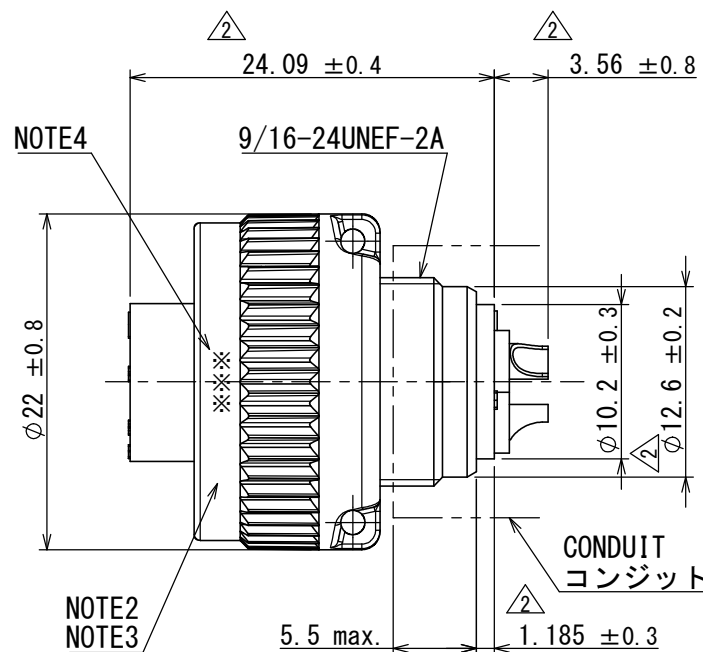
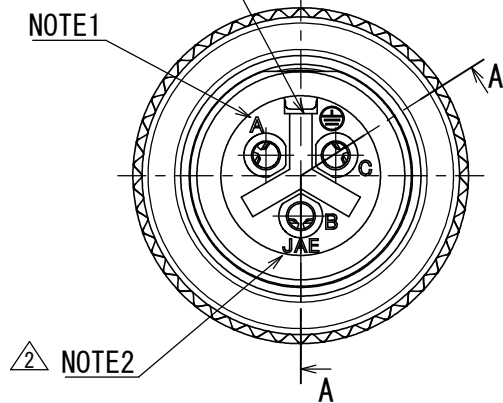


版数 VER.	年月日 DATE	CN NO.	変更内容 DESCRIPTION	製図 DR.	担当 CHK.	査閲 APPD.	承認 APPD.
2	08/FEB/2016	015591	CHANGING FIXING METHOD OF EARTH CONTACT	—	T. NAKAMURA	T. SUZUKI	H. EBIHARA

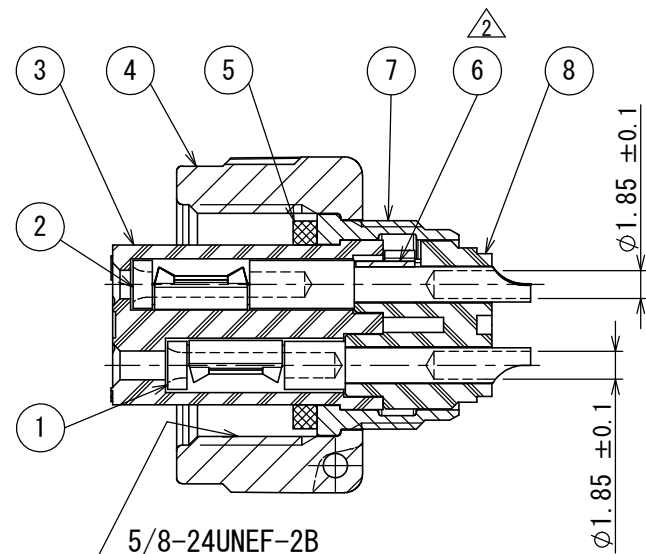
POLARIZING GROOVE
位置決めキイ溝



DESIGNATION
命名法

J L O 4 V - 6 A 1 0 S L - 3 S E - R

SERIES
シリーズ名
PLUG
プラグ
CLASS
防水構造
SHELL SIZE
シェルサイズ
CONTACT ARRANGEMENT
インサート名
SOCKET CONTACT
ソケットコンタクト
WITH PROTECTIVE EARTH CONTACT
保護回路接続構造有
SUFFIX
特殊記号



断面図 A-A

- NOTE 1. CONTACT POSITION NUMBER IS MARKED IN THE AREA SHOWN. EARTH MARK (⊕) IS MARKED NEAR BY CONTACT No. "C".
 2. COMPANY LOGO "JAE" APPEARS IN THE AREA SHOWN.
 3. PART NUMBER IS MARKED IN THE AREA SHOWN. "-R" IS NOT MARKED.
 4. PRODUCTION LOT NUMBER ARE MARKED AS INDICATED.

- 注1. 図示の位置に端子番号を表示する。又、保護回路接続 (C端子) は ⊕ で表わす。
 2. 図示の位置に社名を表示する。【JAE】
 3. 図示の位置に品名を表示する。但し、-Rは表示しない。【JL04V-6A10SL-3SE】
 4. 図示の位置に製造ロットNo. を表示する。

※※※
 MANUFACTURER MONTH (1 ~ 9, X, Y, Z)
 (JAN. ~ SEP., OCT., NOV., DEC.)
 MANUFACTURER YEAR ('15, '16, '17, ...)

※※※
 製造月 (1~9月、X: 10月、Y: 11月、Z: 12月)
 製造年 ('15, '16, '17, ...)

特別管理品目
SPECIAL CONTROL ITEM
TÜV

8	REAR INSULATOR	1	SYNTHETIC RESIN	—	COLOR:BLACK
7	BARREL	1	ALUMINUM ALLOY	ZINC PLATING	COLOR:BLACK SYSTEM INTERFERENCE COLOR
6	EARTH LUG	1	COPPER ALLOY	SILVER PLATING	—
5	GASKET	1	SYNTHETIC RUBBER	—	COLOR:BLACK
4	COUPLING NUT	1	ALUMINUM ALLOY	ZINC PLATING	COLOR:BLACK SYSTEM INTERFERENCE COLOR
3	FRONT INSULATOR	1	SYNTHETIC RESIN	—	COLOR:BLACK
2	EARTH CONTACT	1	COPPER ALLOY	SILVER PLATING	CONTACT NO. : C
1	POWER CONTACT	2	COPPER ALLOY	SILVER PLATING	CONTACT NO. : A, B
符号 NO.	名称 DESCRIPTION	個数 QTY.	材料 MATERIAL	仕上 FINISH	備考 REMARKS

SPECIFICATION
 NUMBER OF CONTACT : 3×#16
 RATED VOLTAGE : 200VAC
 RATED CURRENT : 13A MAX./ONE CONTACT
 DIELECTRIC WITHSTANDING VOLTAGE: 2000VAC (ONE MINUTE)
 INSULATION RESISTANCE: 5000MΩ MIN. (AT 500VDC) (NOT MATED CONDITION)
 APPLICABLE WIRE : 1.25mm² MAX.

仕様
 コンタクト: #16コンタクト 3本
 定格電圧: 200VAC
 定格電流: 13A以下/1芯
 耐電圧: 2000VAC (1分)
 絶縁抵抗: 5000MΩ以上 (500VDCにて)
 適用電線: 1.25mm²以下

仕様書 (SPECIFICATION) JACS-5080	第1版 (ORIGINAL DATE) 14/DEC/2005	尺度 (SCALE) 2:1	シリーズ (SERIES) JL04V	日本航空電子工業株式会社
一般公差 (GENERAL TOLERANCE) 寸法 (DIMENSION) × ±0.8 ×× ±0.4 ××× ±0.1 ×××× ±	角度 (ANGLES) ×° ± ×°×' ± 単位 (UNIT) : mm	製図 DR. —	名称 (TITLE) JL04V-6A10SL-3SE-R	JAE JAPAN AVIATION ELECTRONICS INDUSTRY, LTD.
担当 CHK. N. SASANO	査閲 APPD. T. OKAMURA	承認 APPD. A. ONOGAWA	質量 (MASS) —	図面番号 (DRAWING NO.) SJ105364
				版数 (VER.) 2

