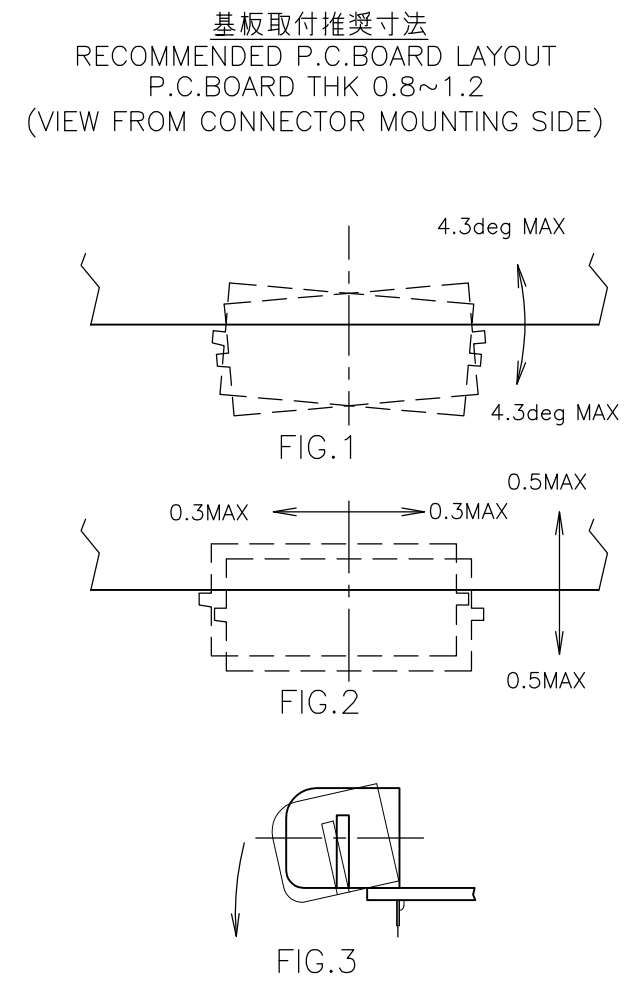
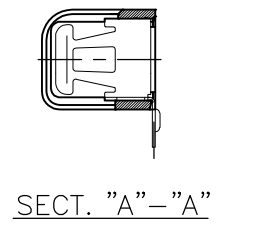
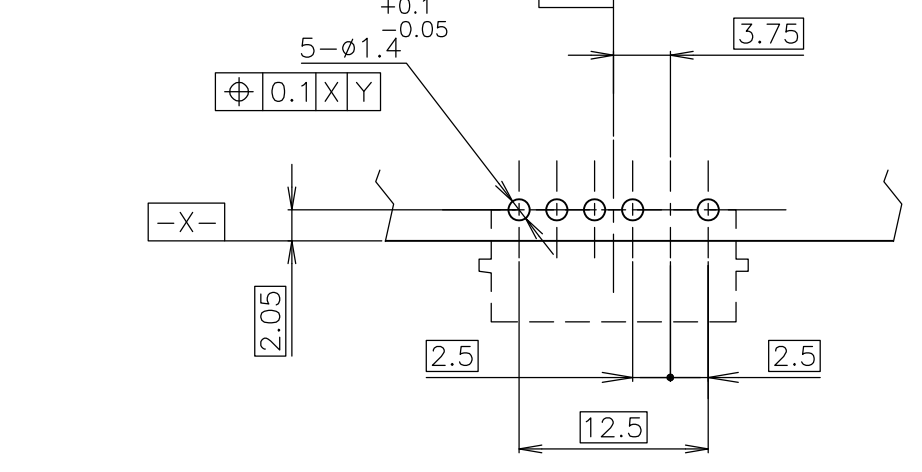
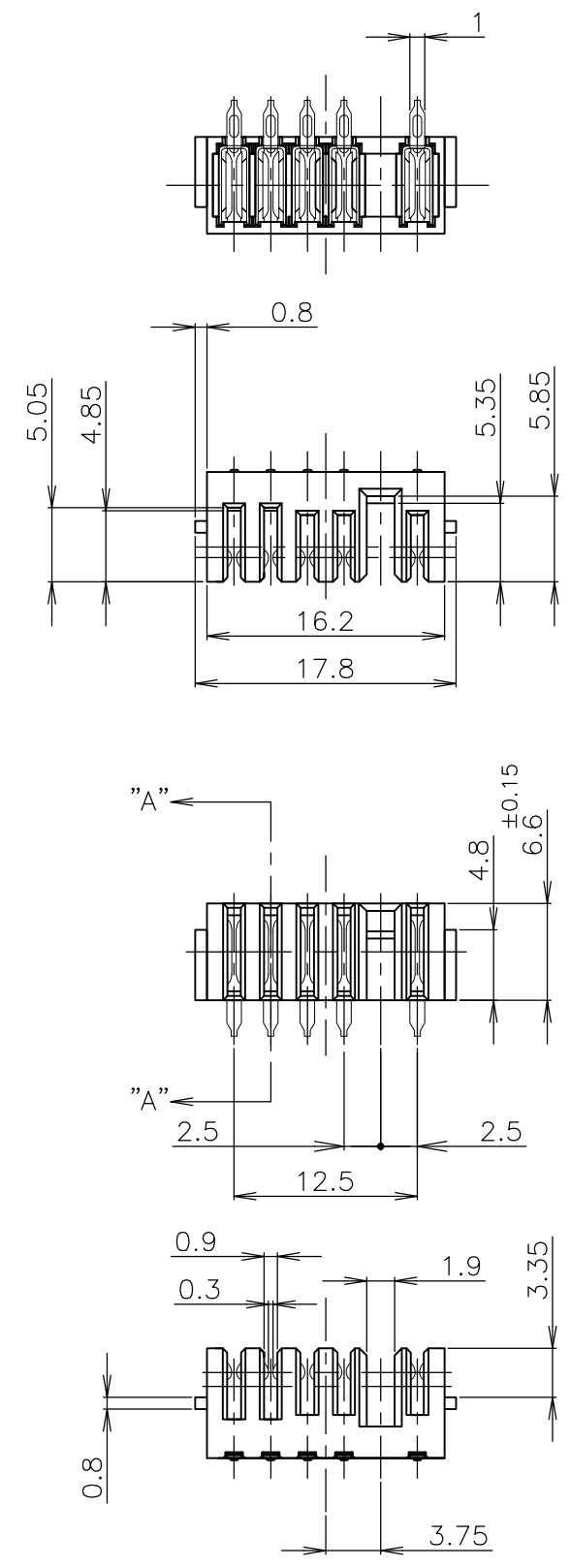


LOC	DIST	REVISIONS			
P	LTR	DESCRIPTION	DATE	DWN	APVD
J		C1	REVISED(ECR-14-017817)	24FEB2015	E.L V.P



- 注記
- 1 材料 ハウジング : 熱可塑性樹脂 UL94V-0
色 ; 黒
コンタクト : 銅合金
 - 2 仕上げ コンタクト : Ni 下地メッキ
半田付け部 Snメッキ
接触部 Auメッキ
 - 3 治具を使用せずに製品をはんだ付けする場合
下記の可能性がありますので、注意してください。
回転 (FIG. 1)
縦、横ずれ (FIG. 2)
基板からの脱落 (FIG. 3)
 - 4 指示する位置にレーザーマーキング有り

- NOTES
- 1 MATERIAL HOUSING : THERMOPLASTIC RESIN, UL94V-0
COLOR ; BLACK
CONTACT : COPPER ALLOY
 - 2 FINISH CONTACT : Ni ALL OVER UNDER PL
TIN PL. AT LEAD AREA
Au PL. AT CONTACT AREA
 - 3 CAUTIONS FOR SOLDERING CONNECTOR TO P.C.B.
WITHOUT INSTALLATION-GUIDE
ROTATION(FIG.1)
SLIDING(FIG.2)
FALLING FROM P.C.B.(FIG.3)
 - 4 LASER MARKING TO THIS POSITION

1473969-1 :AS SHOW

鉛フリー
LEAD FREE

THIS DRAWING IS A CONTROLLED DOCUMENT.		DWN	M.IWASAKI	06/AUG/'01	 TE Connectivity	NAME		
		CHK	T.KUSUHARA	06/AUG/'01		RECEPTACLE ASSEMBLY		
		APVD	I.ENOMOTO	06/AUG/'01		2.5mm PITCH BATTERY CONNECTOR (5POS.)		
		PRODUCT SPEC	108-5783			SIZE		
DIMENSIONS:		TOLERANCES UNLESS OTHERWISE SPECIFIED:		APPLICATION SPEC		CAGE CODE	DRAWING NO	RESTRICTED TO
mm		0 PLC ± 0.3				A3	00779	C-1473969
		1 PLC ± 0.3				SCALE		2:1
		2 PLC ± 0.3				SHEET		1 OF 1
		3 PLC ± 0.3				REV		C1
		4 PLC ± 0.3				CUSTOMER DRAWING		
		ANGLES ± 3°						
MATERIAL		FINISH						
1		2						