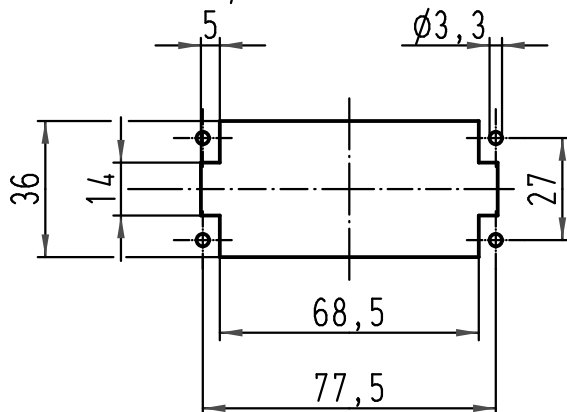


1:2
Montageausschnitt
panel cut out



All Dimensions in mm Original Size DIN A 4		Techn. Character.			Nicht tolerierte Maß/Free size tolerances	
			Dat.	Name	Maßstab/Scale 1:1	Han 40EEE-F-c Buchseneinsatz female insert
			Detail.	02.04.09 Bor		
			Insp.	Grie		
			Stand.			
A			HARTING Electric GmbH & Co. KG		TB 09 32 040 3101	Blatt/page
Mod.	Dat.	Name	D-32339 Espelkamp			