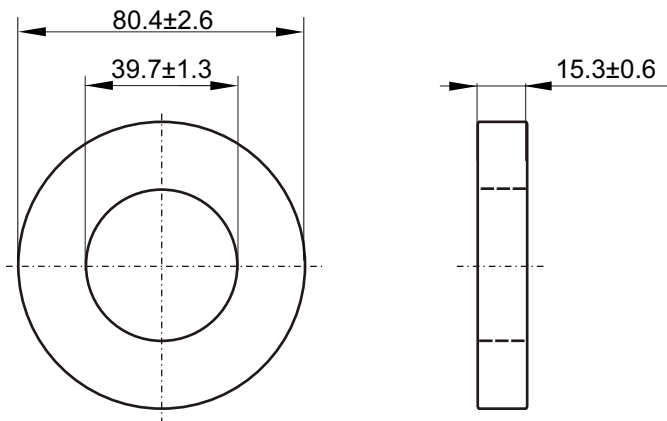


Nazwa / Name **TX80/40/15-4C65**
 Numer kodu / Code number **4327 030 19171**



Magnetical dimensions according to: / Właściwości magnetyczne zgodne z: IEC 205

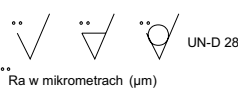
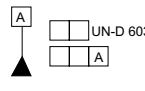
$\Sigma I/A$ (mm ⁻¹)	$\Sigma I/A^2$ (mm ⁻³)	A_e : 288.27 mm ²	l_e : 174.2 mm	V_e : 50219 mm ³
0.6	0.002			Weight/Waga: ≈ 259 g

Specified value / Wartości specyfikowane

Symbol Symbol	Nominal Nominał	Tolerance Tolerancja	Unit Jednostka	Frequency Częstotliwość f [kHz]	Induction Indukcyjność [mT]	Equipment (Sprzęt pomiarowy) (1)	Temperature Temperatura t [°C]
Al	260	±25%	nH	10	≤0.1	HP-4284-A	25±3
tg δ/μ	130x10 ⁻⁶	≤	---	10 ⁴		HP-4285-A	

(1) Or similar / Lub podobny

VISUAL REQUIREMENTS according to: I-15-002
KONTROLA WIZUALNA według: I-15-002
High voltage insulation >2kV / Napięcie przebicia izolacji >2kV

		Tolerances unless otherwise stated Tolerancja (jeśli nie ustalono inaczej) Dimensions Wymiary ±3% Angle Kąt				Name Nazwisko Jarosław Ruta		Signature Podpis _____		Date Data _____	
General Roughness Chropowatość Unit Jednostka mm. Scale None Skala Brak PROJ.EURO PROJ.EURO		MATERIAL 4C65 acc. to KPN-K9600 MATERIAL 4C65 zgodnie z: KPN-K9600				Check Sprawdził Approval Zatwierdził Other Inne		Jarosław Ruta Szczepan Frydrych		UNCONTROLLED COPY generated electronically, conform with original up to the date of its creation KOPIA NIEKONTROLOWANA wygenerowana elektronicznie, zgodna z oryginałem w dniu jego zatwierdzenia	
Status/Status		TX80/40/15-4C65 Toroid coated: Epoxy White RAL 9010 Toroid pokryty: Epoxy biały RAL 9010				TYPE NUMBER / TYP ---		LAB REF No. ---		D C B A 10-08-17	
Issued by: M. Zagórska / K.S. K.S.		SUPERSEDES ZASTĘPUJE				SHEETS STRONY 1 SHEET STRONA 110-02		DATE DATA 10-08-17		A-4	
Property of WŁAŚCICIEL Ferroxcube Polska Sp. z o.o. SKIERNIEWICE, POLAND											