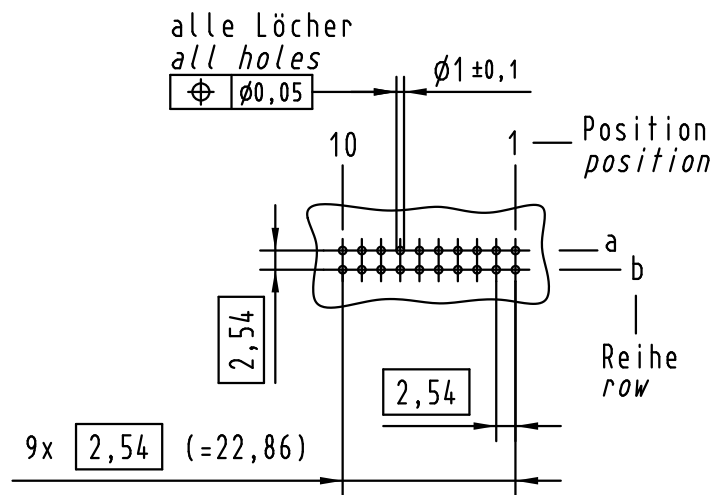
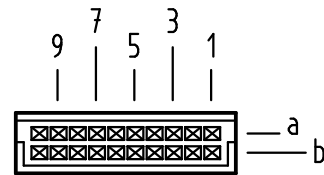


Alle Rechte vorbehalten/ All rights reserved

X
Lochbild
board drillings

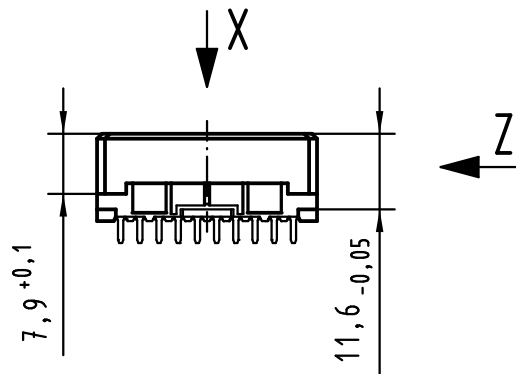


X
Kontaktanordnung
contact arrangement

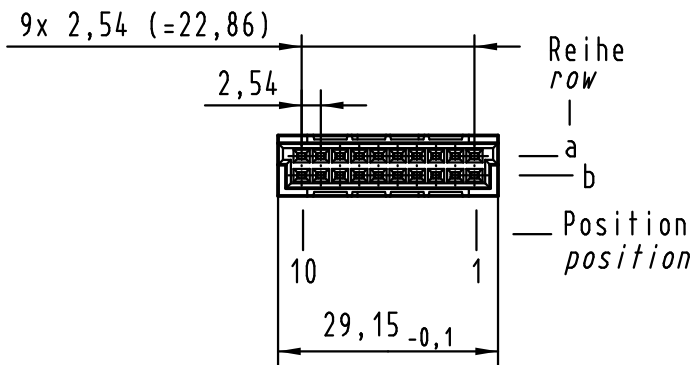
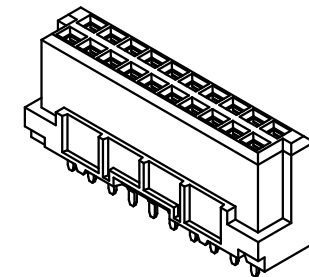
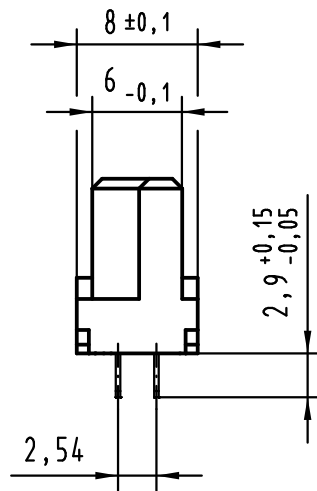


20 Einlöt Kontakte
20 solder contacts

- ☒ = Einlöt Kontakt
= solder contact
- ☐ = Kontaktposition nicht belegt
= position without contact



Z (2:1)



1 weitere Informationen siehe: DS 09 03 213 02 01
further information see: DS 09 03 213 02 01

09 24 220 6414	2
Bestell-Nr. part-no.	Anforderungsstufe performance level 1

All Dimensions in mm Original Size DIN A 3			Techn. Character.			Nicht tolerierte Maße/Free size tolerances IEC 60603-2	
				Dat.	Name	Maßstab/Scale 1:1	har-bus 3B Federleiste Einlöt 2,9 , 20-polig, SMC (Hochtemperatur) har-bus 3B female connector solder 2.9 , 20-pole, SMC (high temperature)
			Detail.	03.02.09	MS		
			Insp.	03.02.09	RA		
			Stand.				
36370	20.07.11	HL.	HARTING Electronics GmbH & Co. KG			Sub.	TB 09 24 220 x414
35603			D-32339 ESPELKAMP				
Mod.	Dat.	Name	HARTING				

Blatt/ page