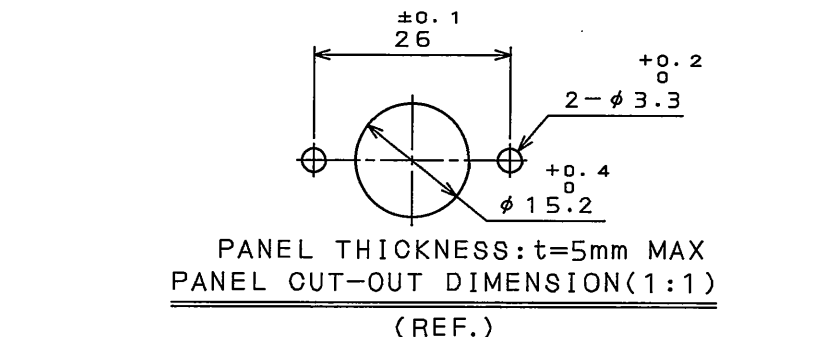
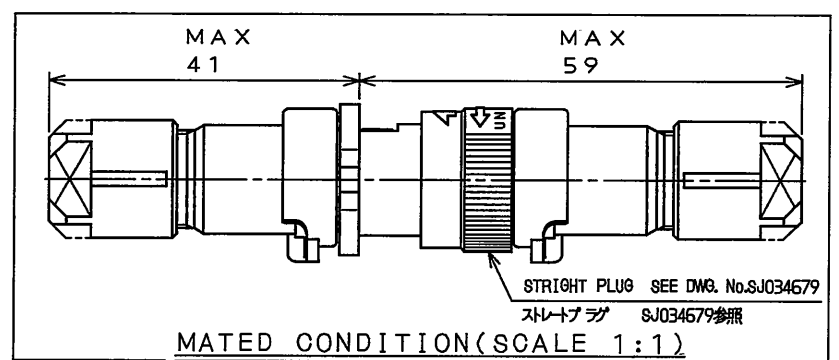
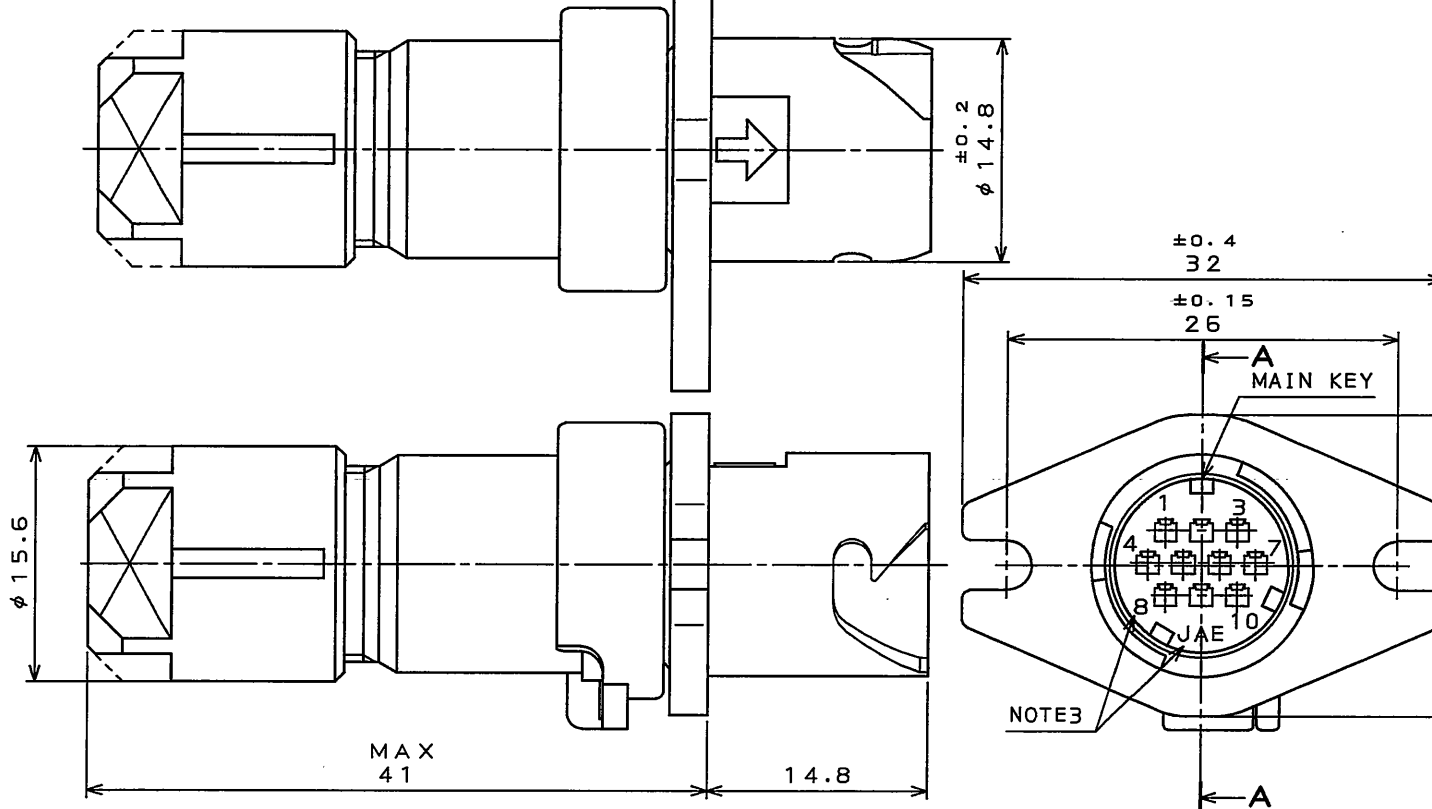


476Z7294  
(ON DRAWING NO.)

REV.	DATE	DCN NO.	DESCRIPTION	DR.	CHK.	APPD.	APPD.
2	6.Nov.2002	50922	REVISED TABLE-1.		T.SUZUKI	E.MATSUMOTO	S.NANAO
3	10.Mar.2006	059590	REVISED APPLICABLE CONTACTS.		N.SASANO	E.MATSUMOTO	A.ONOAWA
4	15.Oct.2009	067605	REVISED FORM		H.NAKAJIMA	T.OKAWARA	E.MATSUMOTO

TABLE-1【APPLICABLE CRIMP CONTACT】

CONTACT SIZE コンタクトサイズ	PIECE 区分	PART NO. OF APPLICABLE CONTACTS 適用コンタクト品名		TYPE タイプ	APPLICABLE WIRE (NOTE4) 適用電線(注4)		TYPE 工具種別	APPLICABLE TOOL AND APPLICABLE WIRE 適用工具と適用電線		TOOL HANDLING MANUAL 工具取扱説明書
		PIN CONTACT ピンコンタクト	DWG No. 製品図番番号		AWG No.					
#22	INDIVIDUAL (100 CABLES) バラ状(100本)	JN1-22-20P-R-PK0100	SJ037430	PRESS プレス	#20	MANUAL 手動	CT150-2-JN1-E	#21, #23, #25	T700253	
		JN1-22-22P-PK0100			#21~#25		CT150-2-JN1-D	#20, #25		
	JN1-22-26P-PK0100	#26~#28			CT150-2-JN1-B		#22~#24, #26~#28	T700238		
	REELS (10000 CABLES) リール状(10000本)	JN1-22-20P-R-10000			SJ037431		PRESS プレス	#20	SEMI-AUTOMATIC 半自動	350-JN1-2
JN1-22-22P-10000	JN1-22-26P-10000	350-D02-2(NOTES)	T703082							



DESIGNATION  
命名法  
JN1KS10PL※

MODIFICATION NUMBER(NOTE2)  
モディファイ番号(注2)

CONTACT SIZE(L:#22)  
コンタクトサイズ(L:#22)

TERMINATION(P:CRIMPING PIN)  
結線方法(P:圧着ピン)

NO. OF CONTACTS(10 CONTACTS)  
芯数(10芯)

SHELL SIZE  
シェルサイズ

MOUNTING CONFIGURATION(K:WALL MOUNTING RECEPTACLE)  
接合形状(K:隔壁中継用レセプタクル)

SERIES  
シリーズ

NO.	DESCRIPTION	QTY.	MATERIAL	FINISH	REMARKS
7	GRUND NUT	1	SYNTHETIC RESIN		COLOR:BLACK
6	BUSHING	1	SYNTHETIC RUBBER		NOTE2
5	STRAIGHT ENDBELL	1	SYNTHETIC RESIN		COLOR:BLACK
4	ASSEMBLY NUT	1	SYNTHETIC RESIN		COLOR:BLACK
3	O RING	1	SYNTHETIC RUBBER		
2	#22 PIN CONTACT	10	COPPER ALLOY	GOLD PLATING(0.1μmMIN)	SOLD SEPARATELY(NOTE1)
1	INSULATOR	1	SYNTHETIC RESIN		COLOR:BLACK

仕様書 (SPECIFICATION) JA08-5111 (Product specifications) JAHL-5111 (A product instruction manual)	第1版 (ORIGINAL DATE) 22.Oct.2002	尺度 (SCALE) 2:1	シリーズ (SERIES) JN1	日本航空電子工業株式会社 JAPAN AVIATION ELECTRONICS INDUSTRY, LTD.
公差 (GENERAL TOLERANCE)	製図 DR.	名称 (TITLE) JN1KS10PL※ (WALL MOUNTING RECEPTACLE) (隔壁中継用レセプタクル)	図面番号 (DRAWING NO.) SJ037294	
寸法 (DIMENSION)	担当 CHK. E.MATSUMOTO	承認 APPD. S.NANAO	質量 (MASS)	版数 (REV.) 4

NOTE1. CONTACTS ARE SOLD SEPARATELY. THE APPLICABLE CONTACTS ARE LISTED IN THE TABLE-1.  
2. THE APPLICABLE CABLE IS SPECIFIED IN THE PART NUMBER.  
PART NUMBER, THE APPLICABLE CABLE DIAMETER AND THE COLOR OF BUSHING ARE LISTED IN THE TABLE-2.  
3. CONTACT POSITION NUMBER & COMPANY LOGO "JAE" ARE MARKED AS INDICATED.  
4. CONFIRM THE HANDING MANUAL FOR THE DETAILS OF WIRE SPECIFICATION IN THE TABLE-1.  
5. JIG ADJUSTMENT IS REQUIRED WHEN USING 350-D02-2.

注1. コンタクトは別売り品であり、適用コンタクトは表-1による。  
2. 本製品は品名により適用ケーブル(ブッシング◎部品)が異なる。品名、適用ケーブル径及び色相は表-2による。  
3. 図示の位置に端子番号及び社名を表示する。  
4. 電線仕様詳細は、表-1の工具取扱説明書を確認してください。  
5. 350-D02-2を使用する場合は、治具の調整が必要となります。

TABLE-2【APPLICABLE WIRE DIM.】

PART NUMBER 品名	APPLICABLE WIRE DIM. 適用ケーブル径	BUSHING COLOR ブッシングの色相
JN1KS10PL1	φ57-73	BLACK
JN1KS10PL2	φ65-80	GRAY

SPECIFICATION

NUMBER OF CONTACT : 10X#22  
RATED VOLTAGE : 200VAC MAX  
RATED CURRENT : 3A MAX. per CONTACT  
DIELECTRIC WITHSTANDING VOLTAGE: 900VAC  
INSULATION RESISTANCE : 1000MΩMIN (AT 500VDC)  
APPLICABLE CABLE : SEE NOTE2  
SUBMERSIBLE PROPERTY : IP67 (MATED)

仕様

コンタクト : #22コンタクト 10本  
定格電圧 : 200VAC以下  
定格電流 : 3A以下/1芯  
耐電圧 : 900VAC  
絶縁抵抗 : 1000MΩ以上(500VDCにて)  
適用ケーブル : 注2  
防水性能 : IP67(嵌合時)

DOF-0-212F(05.08)