

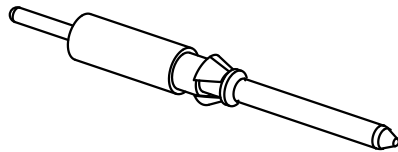
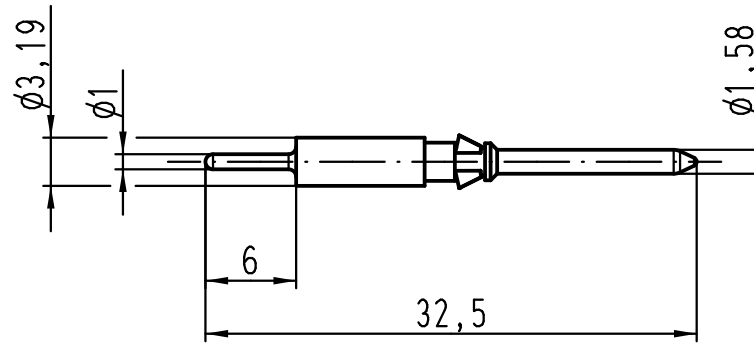
1 2 3 4 5 6

A

B

C

D



All Dimensions in mm Original Size DIN A 4		Techn. Character.			Nicht tolerierte Maße! Free size tolerances	
			Dat.	Name	Maßstab/Scale 2:1	Han D Stiftkontakt für Leiterplatten <i>male contact for printed circuit board</i> versilbert/silver plated
			Detail.	24.01.12 ML		
			Insp.	Wa		
			Stand.			
A			HARTING Electric GmbH & Co. KG D-32339 Espelkamp			TB 09 15 000 6197
Mod.	Dat.	Name				