

SCALA NON IMPEGNATIVA
(DO NOT SCALE)
DIMENSIONI IN mm
(DIMENSIONS IN mm)

METRIC

PROIEZIONE EUROPEA
(EUROPEAN PROJECTION)

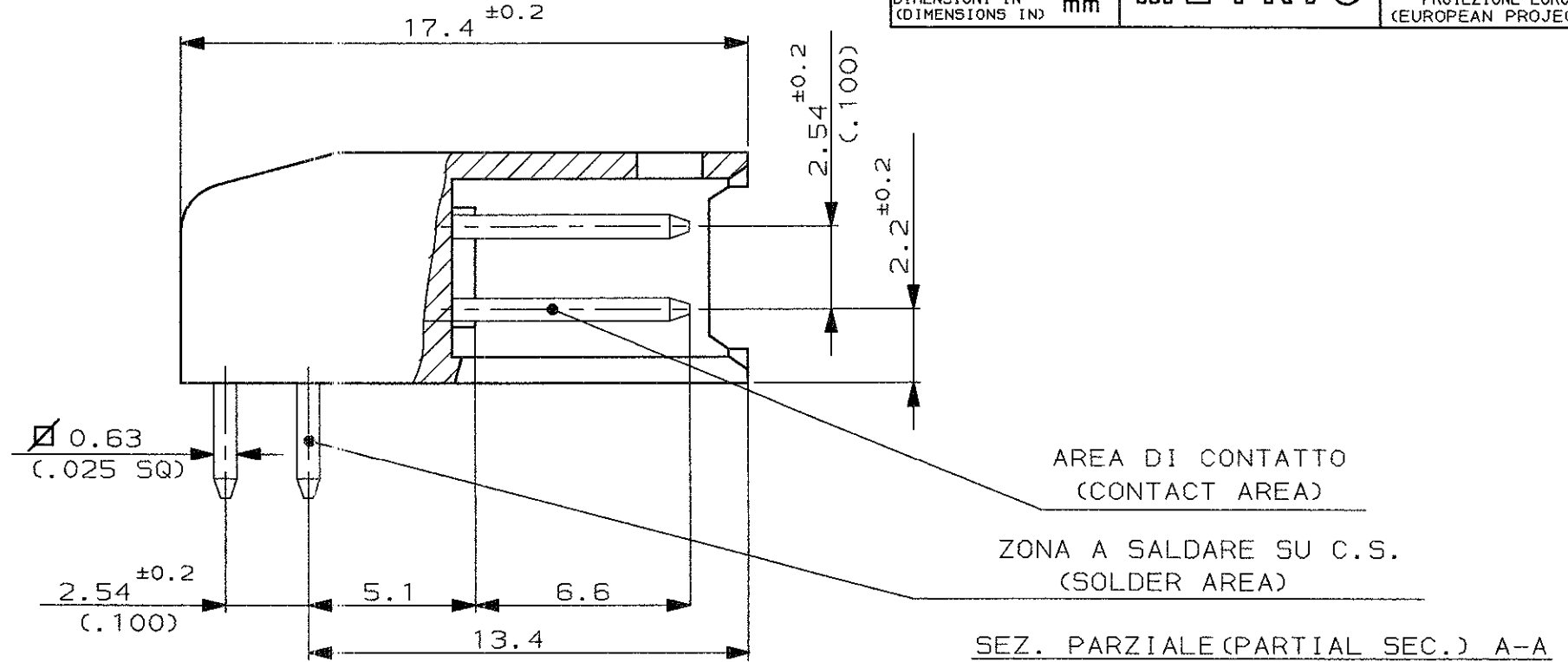
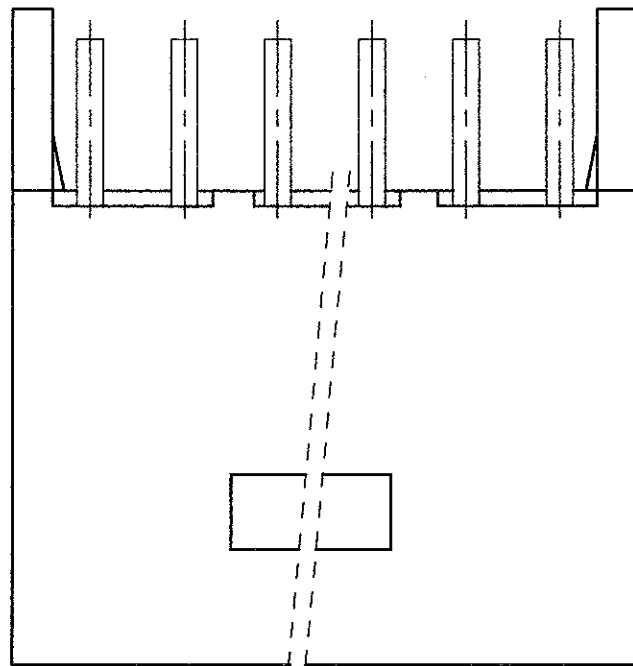
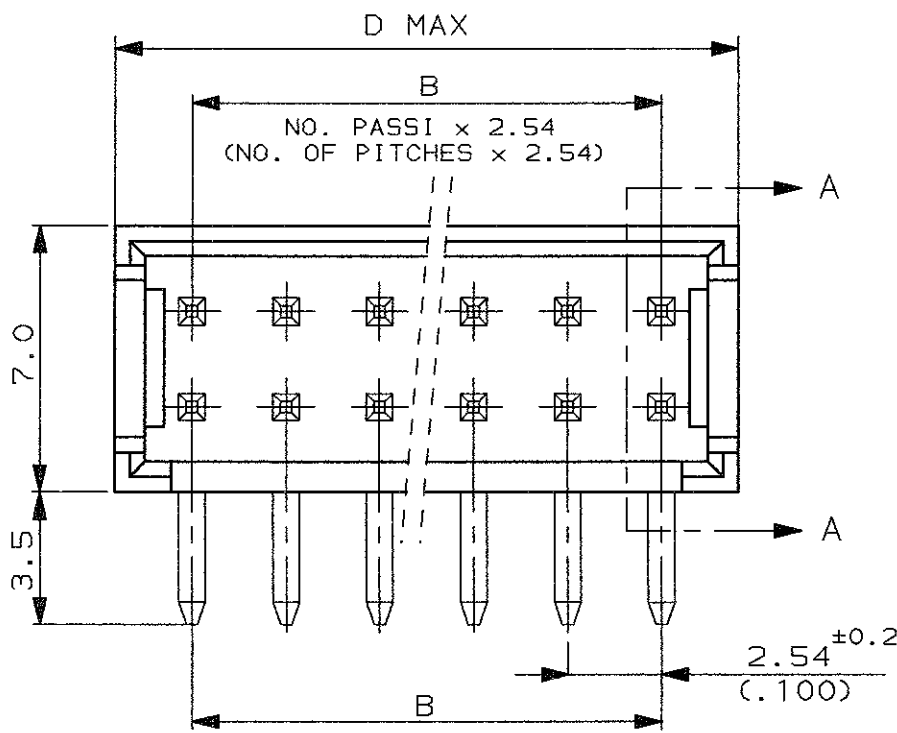
A

B

C

D

E



NOTE
(NOTES)

- 1 FINITURA (FINISH): STAGNATO 3.5µm (TIN PLATED 3.5µm).
- 2 FINITURA (FINISH): DORATO 0.4µm NELL'AREA DI CONTATTO E STAGNATO 2.5µm NELLA ZONA A SALDARE, SU 1.3µm DI NI. (DUPLIX PLATED 0.4µm GOLD IN CONTACT AREA AND 2.5µm TIN IN SOLDER AREA, OVER 1.3µm NICKEL).
- 3 FINITURA (FINISH): DORATO 0.8µm NELL'AREA DI CONTATTO E STAGNATO 2.5µm NELLA ZONA A SALDARE, SU 1.3µm DI NI. (DUPLIX PLATED 0.8µm GOLD IN CONTACT AREA AND 2.5µm TIN IN SOLDER AREA, OVER 1.3µm NICKEL).
- 4 MATERIALI (MATERIALS):
- TIN AND GOLD PLATED CONTACTS: BRASS

5 OBSOLETE (OBSOLETE)

6) SPECIFICA DI PRODOTTO : 108-20025
(PRODUCT SPECIFICATION : 108-20025)

15.2	10.16		284124-1		5	
58.5	53.34	5	280393-3	280393-2	280393-1	22
48.3	43.18		281021-3	281021-2	281021-1	18
40.7	35.56	5	280392-3	280392-2	280392-1	15
33.1	27.94		280522-3	280522-2	280522-1	12
25.4	20.32	5	280510-3	280510-2	280510-1	9
22.9	17.78	5	280390-3	280390-2	280390-1	8
17.8	12.70			282790-1		6
12.7	7.62		280389-3	280389-2	280389-1	4
D	B	NUMERO (PART NUMBER) 3	NUMERO (PART NUMBER) 2	NUMERO (PART NUMBER) 1	NO. POS	

CUSTOMER DRAWING
FOR REFERENCE ONLY

DISEGNO PER CLIENTE
SOLO PER RIFERIMENTO

THIS DRAWING IS UNPUBLISHED | RELEASE FOR PUBLICATION

TOLLERANZE, SE NON
ALTREMENTE SPECIFICATE
(TOLERANCES, UNLESS
OTHERWISE SPECIFIED)

MATERIALI (MATERIALS)

SCALA (SCALE)

VEDERE NOTA (SEE NOTE) 4 | 5:1

± 0.3
ANGOLI (ANGLES) ± 2°

STE TE Connectivity

DIS. (DR.) G. CAMPPIA
12 FEB 90

DESCRIZIONE (DESCRIPTION) AMPMODU II HEADER

CONT. R. CANTORE (CHK)
12 FEB 90

ASS. IES, R. ANGLE, DOUBLE ROW

AC STREAMLINING OF CONTACT MATERIAL TO BRASS SMT 25 FEB 2013
REV. (REV.) REVISIONI (REVISION RECORD) DIS. DATA (DR) (DATE)

LOC. SIZE NUMERO (DWG NO) REV. FOGLIO (SHEET)
I A3 C-280389 AC 1 DI (OF) 1

DISTRIBUZIONE (PRINT DIST.)