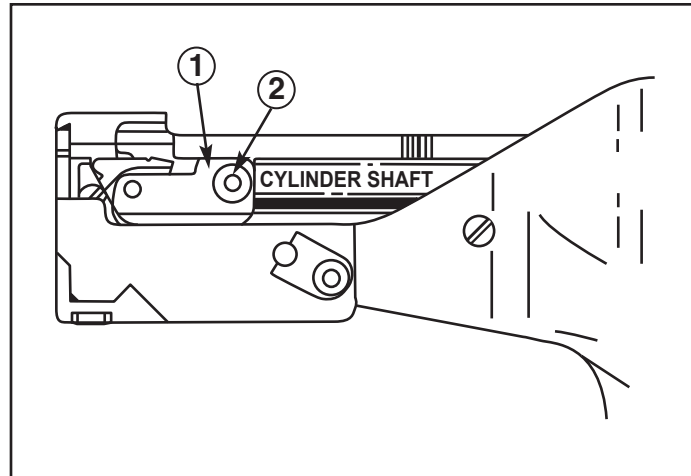


PPTMT GRIPPER REPLACEMENT KIT INSTALLATION INSTRUCTIONS

© Panduit Corp. 2015



ENGLISH

KPPTMTG Gripper Replacement Kit - For replacement of a worn gripper.

1. Attach air hose to PPTMT tool and supply 85 PSIG (5,9 bar) to tool.
2. Place tool on a table with right side of tool face down, and nose area to the left.
3. Remove gripper housing screw (2) and discard. Squeeze trigger and hold. The tool will actuate 1/2 cycle, making gripper housing assembly (1) accessible. While continuing to squeeze trigger, remove existing gripper housing assembly and replace with new one. Make sure gripper housing assembly is orientated correctly and placed on cylinder shaft. Release trigger.
4. Apply a small amount of Removable Threadlocker (included) to threads of new gripper housing screw (included). For MSDS (Material Safety Data Sheet), see www.loctite.com. Fasten gripper housing assembly using gripper housing screw. Torque screw to 55 in-lbs.

IMPORTANT: Visually inspect movable parts and gripper teeth for metal chips and tie scrap. Keep these areas clear of this and all other foreign matter.

DEUTSCH

Greifer-Set KPPTMTG (zum Austauschen des abgenutzten Greifers) Sie benötigen einen Gabelschlüssel Gr. 5/16 Zoll.

1. Die Druckluftzuleitung an die PPTMT anschließen und die Druckluft aktivieren.
2. Die Schraube (2) des Greifers herausnehmen, dann den Auslöser drücken.
3. Den Auslöser weiterhin gedrückt halten und den abgenutzten Greifer (1) durch den neuen ersetzen. Darauf achten, dass er richtig auf den Zylinderschaft aufgesetzt wird.
4. An die neue Schraube (2) einige Tropfen "Schraubensicherung" (mittelstark) hinzufügen. Für MSDS (Materialsicherheitsdaten), siehe www.loctite.com.
5. Den Auslöser nun loslassen. Den Greifer mit der Schraube (2) und einem Drehmoment von maximal 6,2 Nm befestigen.

WICHTIG: Überprüfen Sie täglich den Schneidbereich und den Greifer der PPTMT. Halten Sie diesen Bereich frei von Schmutz und Kabelbinderresten.

E-mail:
techsupport@panduit.com

EU Website:
www.panduit.com/emea

EU Email:
emeatechsupport@panduit.com

PANDUIT

www.panduit.com

Technical Support:
1-800-777-3300

Panduit Europe • EMEA Service Center
Almelo, Netherlands
Tel: +31 546 580 452 • Fax: +31 546 580 441

FRANÇAIS

Kit de réparation du gripper KPPTMTG**(échange du gripper usé) Utiliser une clé plate 5/16 pouces.**

1. Raccorder l'arrivée d'air comprimé au PPTMT et ouvrir l'air comprimé.
2. Retirer la vis (2) du gripper, puis appuyer sur la gâchette.
3. Maintenir la gâchette enfoncée et remplacer le gripper usé (1). Veiller à un positionnement correct sur la tige cylindrique.
4. Déposer quelques gouttes de frein de vis (force moyenne) sur les nouvelles vis (2).
Pour MSDS (Fiche de sécurité Nom), voir www.loctite.com.
5. Relâcher maintenant la gâchette et serrer le gripper avec la vis (2) en utilisant un couple maximum de 6,2 Nm.

IMPORTANT: Faire un contrôle quotidien du dispositif de coupe et du gripper du PPTMT.
Veiller à ce que cette zone soit exempte de salissures et de restes de colliers de serrage.

ITALIANO

Kit pinze KPPTMTG**(per la sostituzione di pinze usurate) E' necessario una chiave di 5/16 pollici.**

1. Collegare il tubo dell'aria compressa alla PPTMT ed attivare l'aria compressa.
2. Rimuovere la vite (2) della pinza e premere la leva d'azionamento.
3. Tenendo premuto la leva, sostituire la pinza usurata (1) con quella nuova. Prestare attenzione a posizionarla correttamente sul gambo del cilindro.
4. Applicare alcune gocce di frenafili (di media resistenza) sulla vite nuova (2).
Per MSDS (Scheda tecnica Materiale sicurezza), vedi www.loctite.com.
5. Rilasciare il grilletto e fissare la pinza con la vite (2) ed una coppia torcente massima di 6,2 Nm.

IMPORTANTE: Controllare tutti i giorni la zona di taglio e la pinza della PPTMT.
Tenere tale zona libera da sporco e da residui di fascette.

ESPAÑOL

Set de trinquete KPPTMTG**(para cambiar la trinquete desgastada) Se necesita una llave de horquilla tamaño 5/16 pulgadas.**

1. Conectar el conducto de aire comprimido a la herramienta PPTMT y activar el aire comprimido.
2. Extraer el tornillo (2) de la trinquete, a continuación pulsar el disparador.
3. Mantener pulsado el disparador y reemplazar la trinquete desgastada (1) por la nueva. Prestar atención a que se coloque correctamente sobre la caña del cilindro.
4. Aplicar algunas gotas de seguro de tornillo (semifuerte) en el tornillo nuevo (2).
Para MSDS (Material de Seguridad de Datos), ver www.loctite.com.
5. Soltar el disparador y fijar la trinquete con el tornillo (2) y un par de giro de como máximo 6,2 Nm.

IMPORTANTE: Compruebe diariamente la zona de corte y la trinquete de la herramienta PPTMT.
Mantenga esta zona limpia y sin restos de abrazadera.