

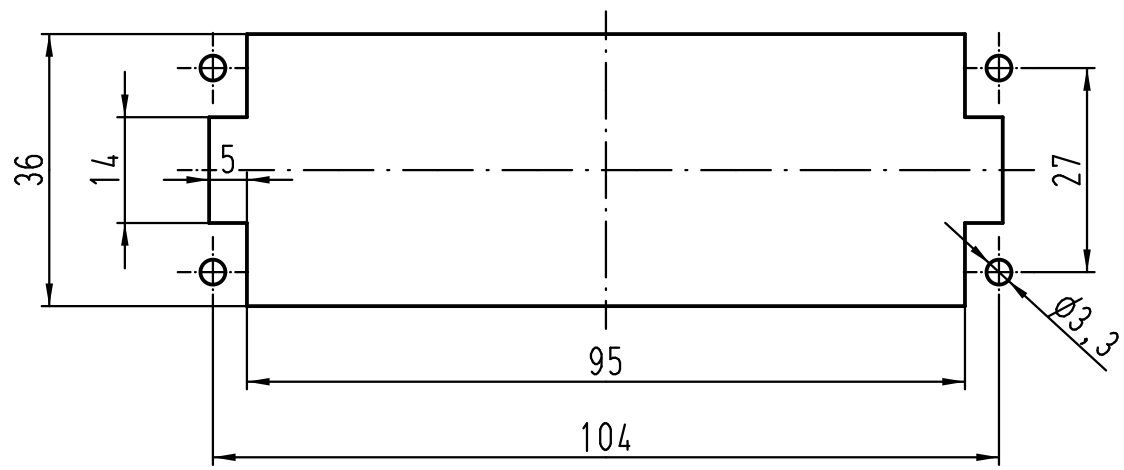
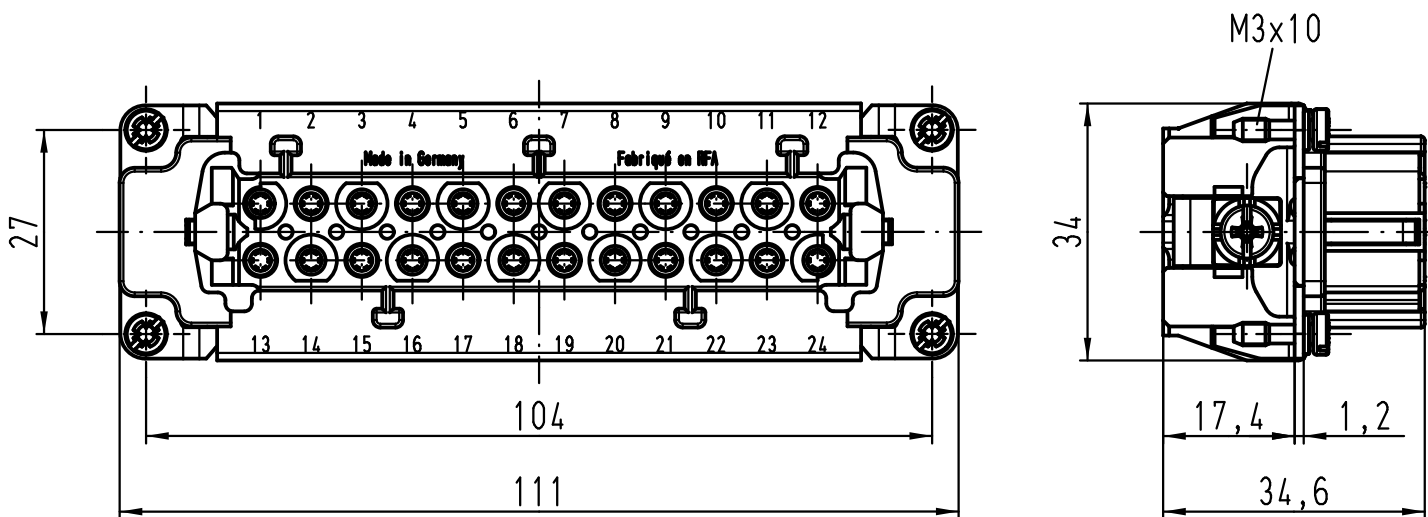
1 2 3 4 5 6

A

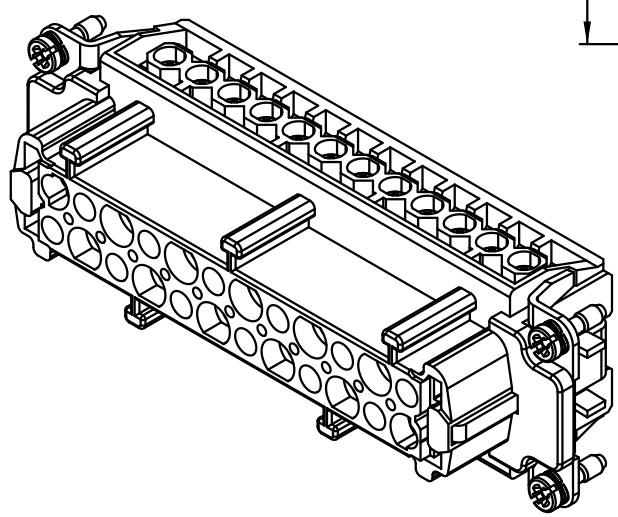
B

C

D



Montageausschnitt  
panel cut out



All Dimensions in mm Original Size DIN A 4	Techn. Character.			Nicht tolerierte Maß/Free size tolerances	
		Dat.	Name	Maßstab/Scale <b>1:1</b>	<b>Han 24E-F-s</b> Buchseneinsatz female insert
	Detail.	02.09.11	Spr		
	Insp.		Tie		
	Stand.				
A	HARTING Electric GmbH & Co. KG D-32339 Espelkamp				<b>TB 09 33 024 2701</b> Sub. TB 09 33 024 2701 v. 09.04.98
Mod.	Dat.	Name			