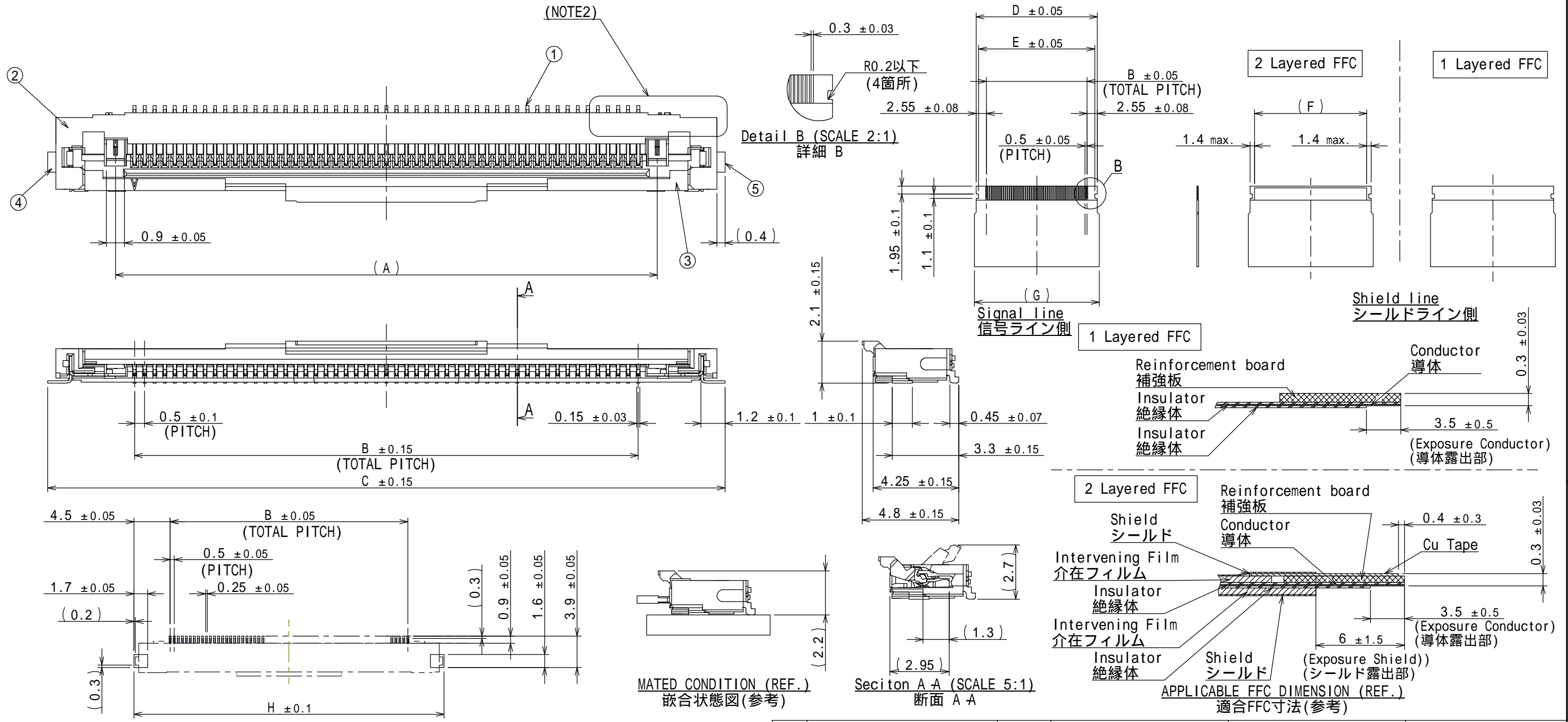


版数 REV.	年月日 DATE	CN NO.	変更内容 DESCRIPTION	製図 DR.	担当 CHK.	査閲 APPD.	承認 APPD.
2	28/SEP/2011	000351	ADDED PIN VARIATIONS		K.UEDA	M.HIGUCHI	Y.SUGII



APPLICABLE P.C.B DIMENSION (REF.) (SCALE 2:1)  
適合基板寸法(参考)

TABLE 1

No. OF CONTACT	A	B	C	D	E	F	G	H
41	21.9	20.0	28.6	25.1	23.85	22.9	26.0	29.0
51	26.9	25.0	33.6	30.1	28.85	27.9	31.0	34.0
60	31.4	29.5	38.1	34.6	33.35	32.4	35.5	38.5

NOTE1. EXPOSURE CONDUCTORS OF FFC SHOULD BE GIVEN GOLD PLATING.  
NOTE2. LOT NUMBER IS MARKED ON THE TOP PORTION OF THE CONNECTOR.

注1. FFC導体露出部仕上げは、金メッキのこと。  
注2. ロット番号がコネクタ上面に表記される。

5	HOLD-DOWN-R	1	COPPER ALLOY	TIN PLATING	
4	HOLD-DOWN-L	1	COPPER ALLOY	TIN PLATING	
3	ACTUATOR	1	GLASS FILLED PPS		
2	BASE INSULATOR	1	GLASS FILLED LCP		
1	CONTACT	TABLE1	COPPER ALLOY	GOLD PLATING	
符号 NO.	名称 DESCRIPTION	個数 QTY.	材料 MATERIAL	仕上 FINISH	備考 REMARKS

仕様書(SPECIFICATION) JACS -10822 JAHL -10822		第1版(ORIGINAL DATE) 01/JUL/2011		尺度(SCALE) 5/1	シリーズ(SERIES) FM8	日本航空電子工業株式会社
一般公差(GENERAL TOLERANCE) 寸法(DIMENSION)		製図 DR.		名称(TITLE) FM8S***HA2		
角度(ANGLES)		担当 CHK. K.UEDA		質量(MASS)		
. ± 0.8 × ± 0.4 ×× ± 0.1 ××× ±		査閲 APPD. M.HIGUCHI		JAE CONNECTOR.COM Reference Only		
		承認 APPD. Y.SUGII		JAPAN AVIATION ELECTRONICS INDUSTRY, LTD.		
				図面番号(DRAWING NO.) SJ111840		

WISDOM承認 2011/10/02

SIZE A3  
版数 (REV.)  
2

DCF-C-212G(11.08)

