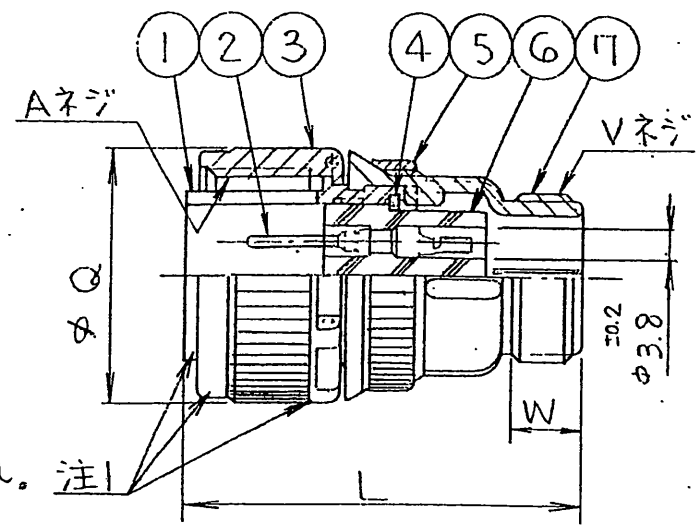
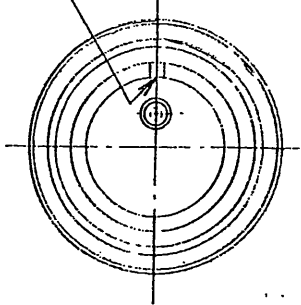


SJ 105737

異図

版数	年月日	DCN NO.	詳	細	製図	担当	査閲	承認

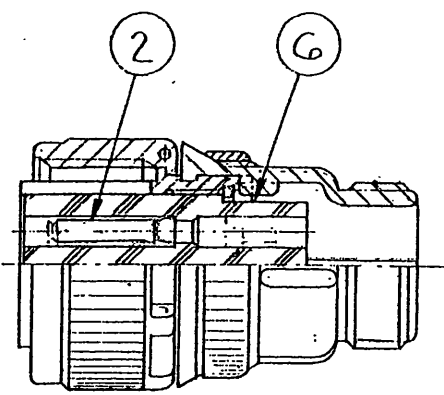
嵌合位置決めキイ溝



注1. 図示ノ位置ニ“社名”及“品名”ヲ表示スル。注1  
但シ品名末尾ノ“F0-R”ハ表示シナイ。

2. コネクタハ別売品デアル(下表参照)
3. インサート配列ハ承認図面(SJ019835)ヲ参照ノコト

ピンインサートの場合



ソケットインサートの場合

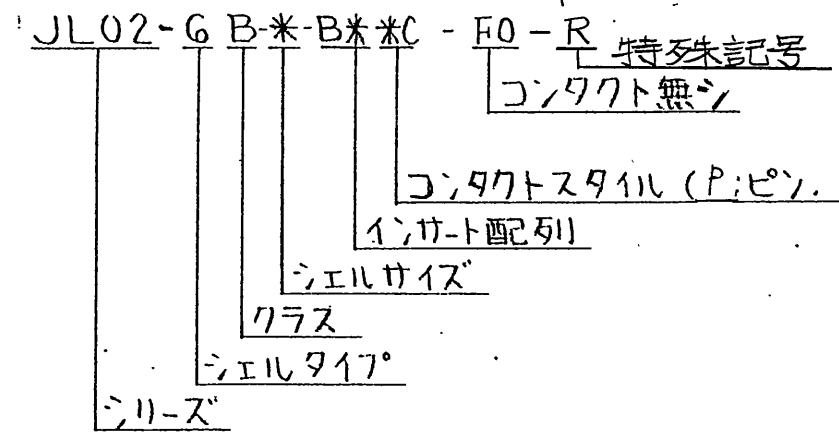
(アレスコンタクト)

適用コンタクト品名	適用電線	
(上段)リール無バラ		
(下段)リール付	AWG.No	mm <sup>2</sup>
P (ピン)	031-50965-010	#24~#20 0.2~0.5
	ST-GTC-16P1-3500	
	031-50966-010	#20~#16 0.5~1.25
	ST-GTC-16P2-3500	
	031-50967-010	#16~#14 1.25~2
ST-GTC-16P3-3500		
S (ソケット)	031-50968-010	#24~#20 0.2~0.5
	ST-GTC-16S1-3500	
	031-50969-010	#20~#16 0.5~1.25
	ST-GTC-16S2-3500	
	031-50970-010	#16~#14 1.25~2
ST-GTC-16S3-3500		

(マシンコンタクト)

	適用コンタクト品名	適用電線(mm <sup>2</sup> )
P (ピン)	031-50721 (CONT-GTC16P-2)	0.3~0.5
	031-50723 (CONT-GTC16P-1)	0.75~1.5
	031-50599 (CONT-GTC16P)	1.25~2
S (ソケット)	031-50722 (CONT-GTC16S-2)	0.3~0.5
	031-50646 (CONT-GTC16S-1)	0.75~1.5
	031-50600 (CONT-GTC16S)	1.25~2

命名法



番号	名称	材料	仕上	個数	備考
7	エンドベル	アルミ合金	亜鉛メッキ	1	黒色系干渉色
6	インシュレータ	合成樹脂	ナシ	1	UL94V-0(色:旧灰)
5	組立ナット	アルミ合金	亜鉛メッキ	1	黒色系干渉色
4	リテーニングリング	リン青銅	亜鉛メッキ	1	黒色系干渉色
3	カップリングナット	アルミ合金	亜鉛メッキ	1	黒色系干渉色
2	コンタクト	銅合金	銀メッキ	-	インサート配列参照
1	バレル	アルミ合金	亜鉛メッキ	1	黒色系干渉色

サイズ	Aネジ	L以下	Q <sup>+0.8</sup>	Vネジ	ネジ長さW以上
18	1 1/8-18UNEF-2B	52.4	34.1	1-20UNEF-2A	9.5
20	1 1/4-18UNEF-	55.6	37.3	1 3/16-18UNEF-	↑
22	1 3/8-18UNEF-	55.6	40.5	1 3/8-18UNEF-	↓
24	1 1/2-18UNEF-	58.7	43.7	1 7/16-18UNEF-	↓
28	1 3/4-18UNS-	58.7	50.0	1 7/8-18UNEF-	9.5
32	2-18UNS-	61.9	56.4	1 3/4-18UNS-	11.1
36	2 1/4-16UN-2B	61.9	62.7	2-18UNS-2A	12.1

特に指定のない限り、鋭い角やかえりは除去すること。 一般仕上 一般公差 特に指定がなければ CTS-4100 による	仕様書 T84-8 JACS-5060	第1版 2005.12.16	三角法	尺度	重量	個数	日本航空電子工業株式会社 昭島事業所 東京都昭島市中神町
寸法 ± × ± ×× ± ××× ±	組立図番	製図 鈴木	製図 鈴木	名称 JL02-GB-* B**C-F0-R	図番 SJ 105737	シリーズ JL02	用紙サイズ A3
角度 × ± ×.× ± 偏心量 以内	材料	査閲 松本	承認 松本				