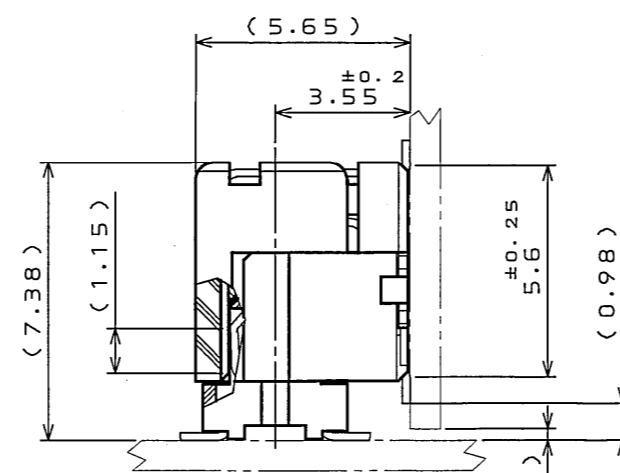
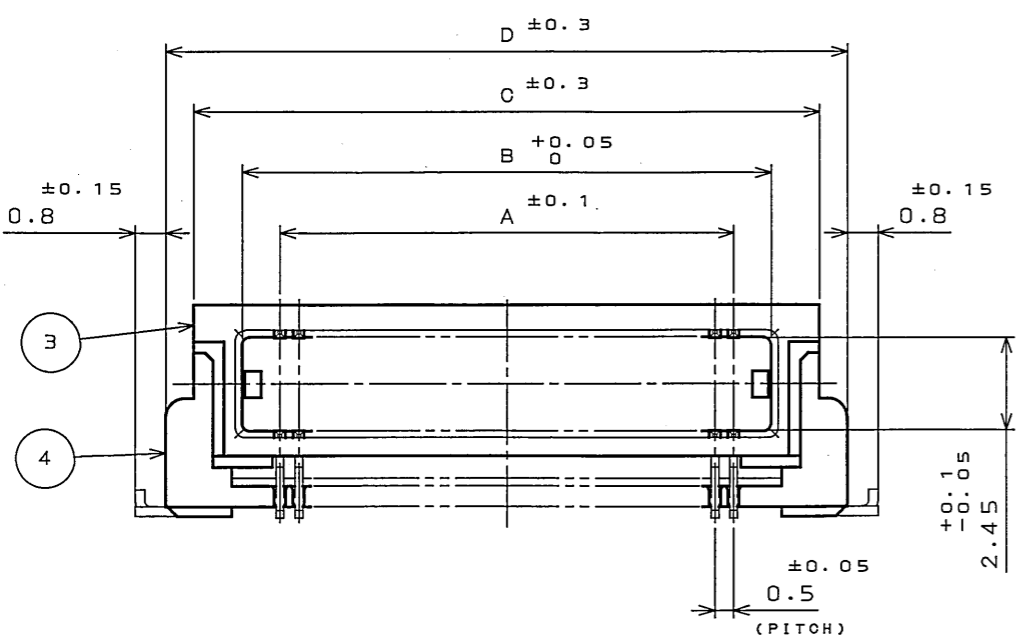
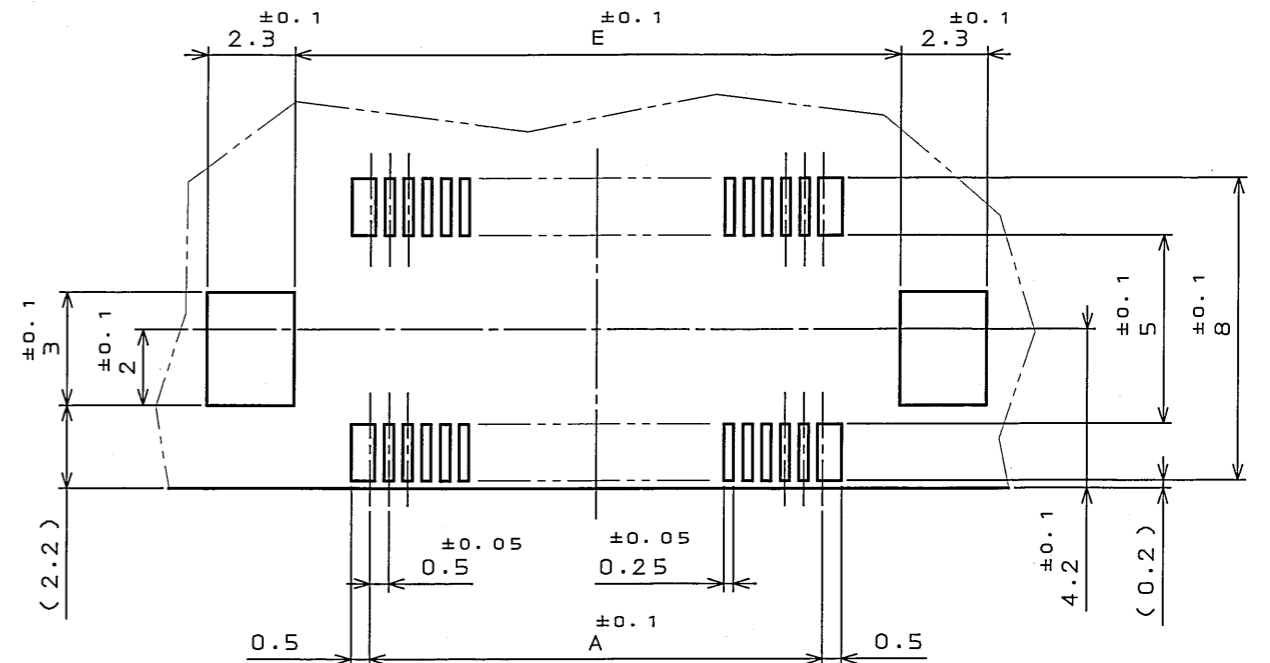
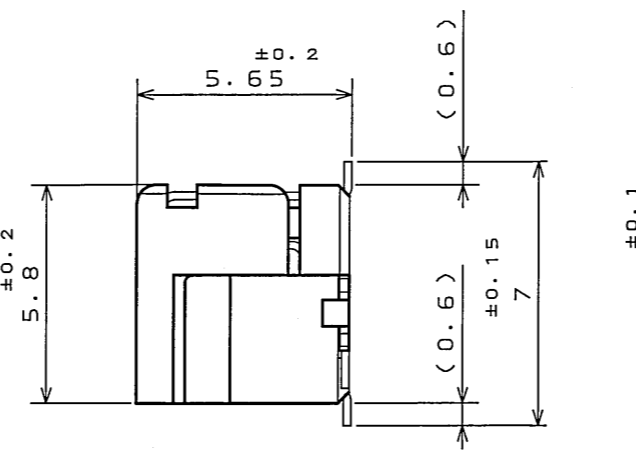
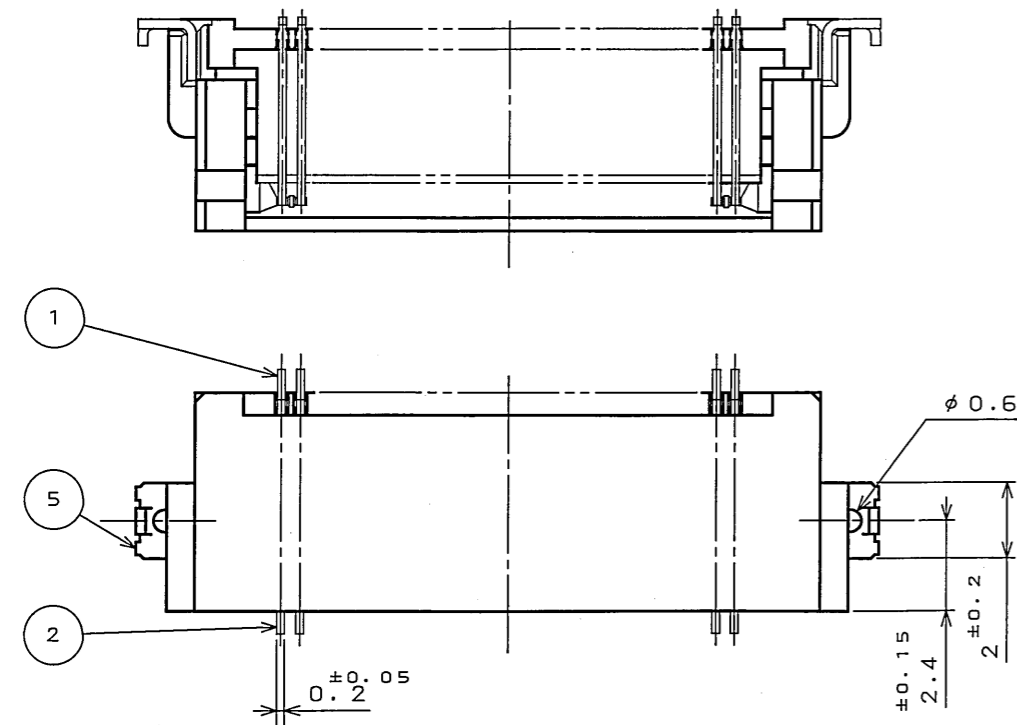


0ZE001rs

(ON 0NIMVHD) 台要図

版数 REV.	年月日 DATE	DGN NO.	変更内容 DESCRIPTION	製図 DR.	担当 CHK.	査閲 APPD.	承認 APPD.



P.C.B. HOLE PATTERNS (REF.)

NOTE 1. THIS CONNECTOR HAS A FRICTION LOCK TYPE.
2. COPLANARITY IS AS PER APPLICABLE SPECIFICATION.

注 1. 本製品は、フリクションロック仕様である。
2. 端子の振れ規定は適用仕様書による。

MATED CONDITION (REF.)

(SCALE 10:1)

TABLE-1

NUMBER OF CONTACTS	A	B	C	D	E
50	12	14	16.55	18.03	16.03
70	17	19	21.55	23.03	21.03

符号 NO.	名称 DESCRIPTION	個数 QTY.	材料 MATERIAL	仕上 FINISH	備考 REMARKS
5	HOLD DOWN	2	COPPER ALLOY	(LEAD FREE) TIN/TIN ALLOY	
4	BASE INSULATOR	1	SYNTHETIC RESIN		COLOR: BLACK UL94V-0
3	SLIDE INSULATOR	1	SYNTHETIC RESIN		COLOR: BEIGE UL94V-0
2	CONTACT B	N/2	COPPER ALLOY	GOLD PLATING OVER NICKEL	CONTACT AREA: GOLD (0.1 μ MIN) TERMINAL AREA: GOLD FLASH OVER NICKEL
1	CONTACT A	N/2	COPPER ALLOY	GOLD PLATING OVER NICKEL	CONTACT AREA: GOLD (0.1 μ MIN) TERMINAL AREA: GOLD FLASH OVER NICKEL
仕様書 (SPECIFICATION)		第1版 (ORIGINAL DATE)		尺貫 (SCALE)	
JACS-1456-*		4.Dec.2003		5:1	
A100370		製図 DR. S.MIURA		仕上 FINISH WR-F	
公差 (GENERAL TOLERANCE)		担当 CHK. T.SHIODA		名称 (TITLE)	
寸法 (DIMENSION)		査閲 APPD. K. Kawase		WR-FL**P-HF-HD	
角度 (ANGLES)		承認 APPD. S. Kashiwagi		-A1E	
. ± 0.8				重量 (WEIGHT)	
.X ± 0.4				図面番号 (DRAWING NO.)	
.XX ± 0.1				SJ100370	
.XXX \pm				版数 (REV.)	
				1	

JAE CONNECTOR.COM
Reference Only
JAPAN AVIATION ELECTRONICS INDUSTRY, LTD.

DOF-0-212E(03.08)

LEAD FREE この製品は鉛フリー品です

JAE CONNECTOR DIV. PROPRIETARY.
COPYRIGHT (C) 2003. JAPAN AVIATION ELECTRONICS INDUSTRY, LTD.