

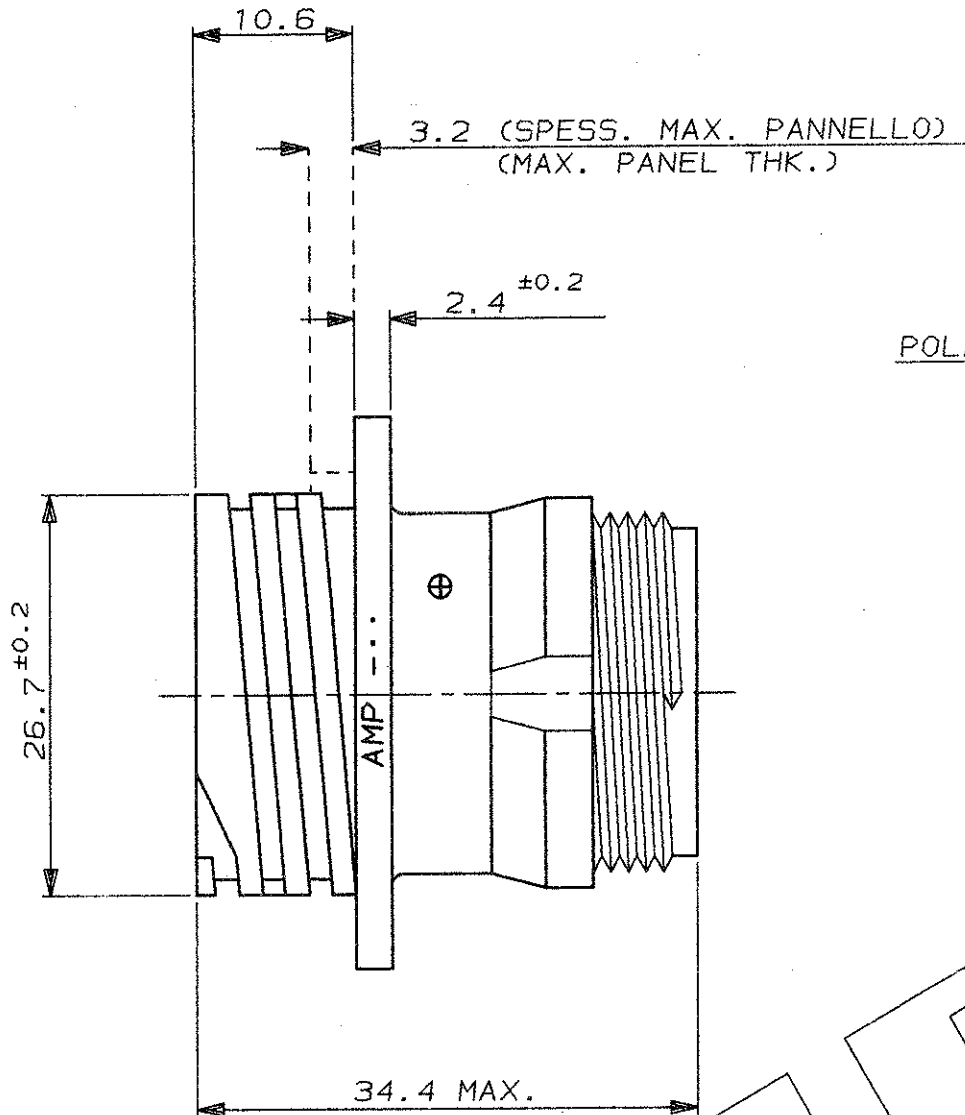
A

B

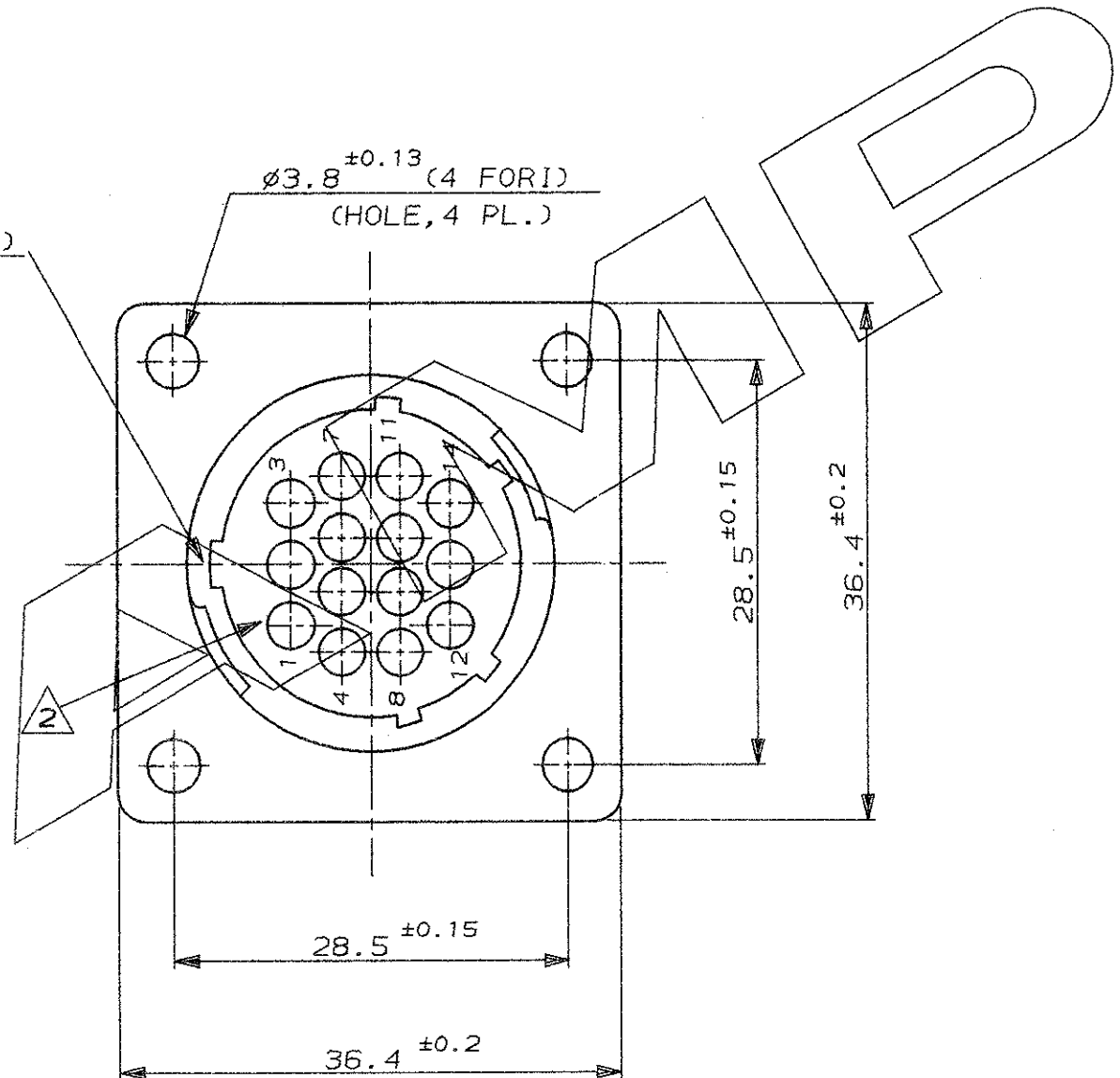
C

D

E



POLARIZZAZIONE (KEYING)



DISEGNO RISERVATO PER CLIENTE ENEL

IL DISEGNO INDICA IL P.N. 183040-1
(P.N. 183040-1 AS SHOWN)

NOTE (NOTES)

- 1. MATERIALE (MATL.): TERMOPLASTICO COLORE NERO (THERMOPLASTIC, BLACK COLOR)
- 2. OGNI CAVITA' E' IDENTIFICATA DAL NUMERO POSTO SIA SUL FRONTE CHE SUL RETRO DEL CONNETTORE. (CONTACT CAVITIES IDENTIFIED BY CHARACTERS) (ON FRONT AND REAR FACES OF CONNECTOR.)
- 3 - CONNETTORE ADATTO AD ACCOGLIERE CONTATTI MASCHIO (CONNECTOR SUITABLE FOR PIN CONTACTS)

RESTRICTED CUSTOMER DRAWING FOR REFERENCE ONLY DISEGNO PER CLIENTE SOLO PER RIFERIMENTO

THIS DRAWING IS UNPUBLISHED RELEASE FOR PUBLICATION 1991

TOLLERANZE, SE NON DIVERSAMENTE SPECIFICATO (TOLERANCES, UNLESS OTHERWISE SPECIFIED)

DIAM. ISOLANTE (INS. DIA. RANGE)	RANGO FILO (WIRE RANGE)	SCALA (SCALE)
± 0.3	-	-

ANGOLI (ANGLES) ± 2°

DIS. (DR.) C. CORDOLA 17 MARCH 92
DESCRIZIONE (DESCRIPTION) C.P.C. SQUARE FLANGE REC. STANDARD SEX SIZE 17-14

CONT. (CHK) -
LOC. (LOC) -
SIZE (SIZE) -
NUMERO (DWG NO) -
REV. (REV.) -
FOLIO (SHEET) 1 DI (OF) 1

A1 REVISED PER ECO-11-005294 RK 12 APR 91
REV. (REV.) -
REVISIONI (REVISION RECORD) -
DIS. (DR.) -
DATA (DATE) -
APP. (APP.) -



I A3 C - 183040 A1 1