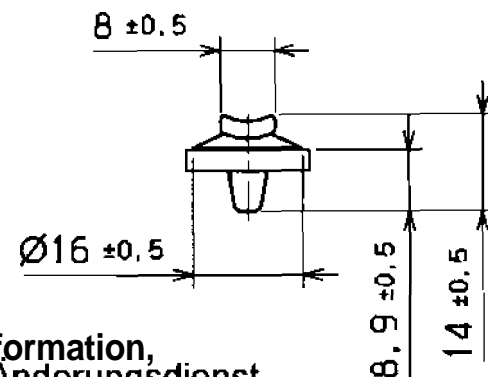
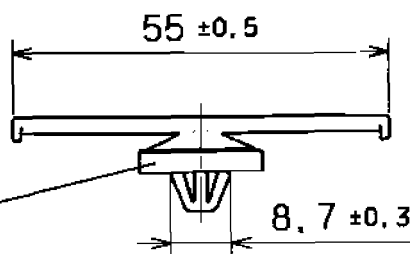
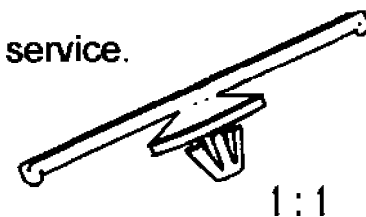
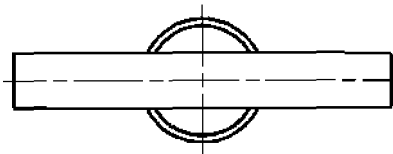


Aenderungsstand / Revision level		Beschreibung der Aenderung/ Revision Record	Geaendert Changed	Datum Date	Geprueft Approved	Datum Date
Solid / part	Zeichnung / drawing					
0	1	Mass 6.5±0,2 war 5.5±0,2 und 0.7 war 1.5.	Mueller	14.03.03	Schiwek	14.03.03
0	2	Blechedicke 1.5 war 0.7.	Schiwek	07.07.03	bma	07.07.03



Zellgummidichtung TE4-560-000
 Materialdicke 3
 Temperaturbereich -30°C bis 110°C /
 Cellular rubber seal TE4-560-000
 Material thickness 3
 Temperature range -30°C until 110°C

Nur zur Information,
 wird vom Aenderungsdienst
 nicht erfaßt.
 For information only,
 not subject to alteration service.



Loch ϕ / Hole size

6.5±0,2 mm



Blechedicke / Panel thickness

1.5 bis 3,0 mm
 mit Dichtung/with seal



Werkstoff / Material

FA 6.6 schlagzaeh mod.,
 hitzestabilisiert/
 PA 6.6 impact resistend
 mod., heatstabilized
 schwarz/black

Toleranzen / Tolerances

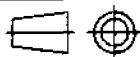
Masse ohne Toleranzangaben nach
 Dimension without tolerances
 details to

DIN 16901 /

AUSFUEHRUNG / PERFORMANCE

SPEZIFIKATION / SPEC.

CATIA
 A.2.4



Gez. / Drawn

29.10.01

Mueller

Gepr. / Appr.

29.10.01

Spiesz

Masstab / Scale 1:1

NT 116/01

Benennung / Title

Anwickelteil mit Dichtung
 Winding part with seal
 SFT6,5-D16-3

Zeichnungs-Nr./Drawing-No

14.1549

D.Size A4

TRIATT

Weitergabe sowie Vervielfaeltigung dieser
 Unterlage, Vervielfaeltigung und Mitteilung ihres
 Inhalts nicht gestattet, soweit nicht aus-
 druecklich zugestanden. Zuforderungen
 verpflichten zu Schadenersatz. Alle Rechte
 fuer den Fall der Patenterteilung oder
 Gebrauchsmuster-Eintragung vorbehalten.
 The copyright of this drawing is reserved
 by HELLERMANN TYTON GmbH. It is issued
 on condition that it is not reproduced,
 wholly or in part, to a third party, either
 HELLERMANN TYTON GmbH, the consent of

HellermannTyton
 HellermannTyton GmbH

Grosser Moorweg 45, 25436 Tornesch
 Telefon: 04122 / 701-1
 Telefax: 04122 , 701-400

received

ENTRIATT

XCL-HMAN025CST

Product Number
Cross Reference Record

Uncontrolled Document

Pre-UNS Number System	(New) UNS Universal Number System	Customer Part Number
Product Number SFT6.5-D16-3	Product Number 155-11601	Product Number -
Reference Drawing Number: XCL-HMAN025CST(14.1549)		

Issued By:	(New) UNS Product Number	Issue Date:
HellermannTyton	Universal Numbering System	April 20, 2011